



Inleiding

Beschrijving

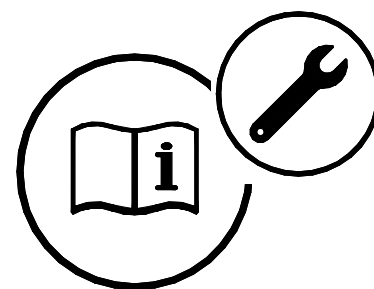
Gebruik

Probleem oplossingen

Onderhoud

Onderdelenlijsten

Garantie bepalingen



Handboek Betty

Bettu

Inhoud

1	Inleiding	
1.1	Deze handleiding.....	2
1.2	Gebruikte symbolen.....	2
1.3	Inhoud verpakking.....	2
1.4	De Betty.....	3
1.5	Technische gegevens.....	4
1.6	Aandachtspunten.....	4
2	Beschrijving	
2.1	Overzicht Betty.....	5
2.2	Betty box.....	6
2.3	Onderarm.....	6
2.4	Bovenarm.....	6
2.5	Steunpoot.....	6
2.6	Schuifstang.....	6
2.7	Handbediening.....	6
2.8	Installatie Betty.....	7
3	Gebruik	
3.1	Controle voor gebruik.....	10
3.2	Het gebruik van de Betty.....	10
3.3	Als de Betty niet functioneert.....	10
4	Onderhoud	
4.1	Planning van onderhoud.....	11
4.2	Dagelijks onderhoud.....	11
4.3	Wekelijks onderhoud.....	11
4.4	½ Jaarlijks onderhoud.....	11
4.5	Jaarlijkse inspectie en onderhoud.....	12
4.6	Verwijdering onderdelen.....	12
4.7	Onderdelenlijst.....	13
5	Appendix	
5.1	Garantiebepalingen.....	14
5.2	Over United Care.....	14
5.3	Contact.....	14
5.4	EG- Verklaring van overeenstemming.....	15

1.1 Deze handleiding

Het doel van deze handleiding is te leren omgaan met de Betty op een veilige en efficiënte manier en om de Betty te onderhouden.

De handleiding gaat in op de volgende aspecten:

- Een beschrijving van de delen van de Betty
- De installatie van de Betty
- De werking van de Betty
- Onderhoud van de Betty

1.2 Gebruikte symbolen



Attentie punt



Lees eerst het handboek alvorens de Betty te bedienen



Let op hoogspanning



De fabrikant van het product

1.3 Inhoud van de verpakking

De Inhoud van de verpakking (zie figuur 1):

- | | | | |
|--|---|--------------------------------------|-----------------------------------|
| <input type="checkbox"/> Betty box | <input type="checkbox"/> Onderarm met losse dop | <input type="checkbox"/> Bedframe | <input type="checkbox"/> Handboek |
| <input type="checkbox"/> Steunpoot | <input type="checkbox"/> Koppelbus | <input type="checkbox"/> Schuifbuis | |
| <input type="checkbox"/> Handbediening | <input type="checkbox"/> Boven arm | <input type="checkbox"/> Bedhaken 3x | |

Haal de Betty uit de doos en verwijder de verpakking van de Betty. Controleer de inhoud van de verpakking aan de hand van de paklijst hierboven.



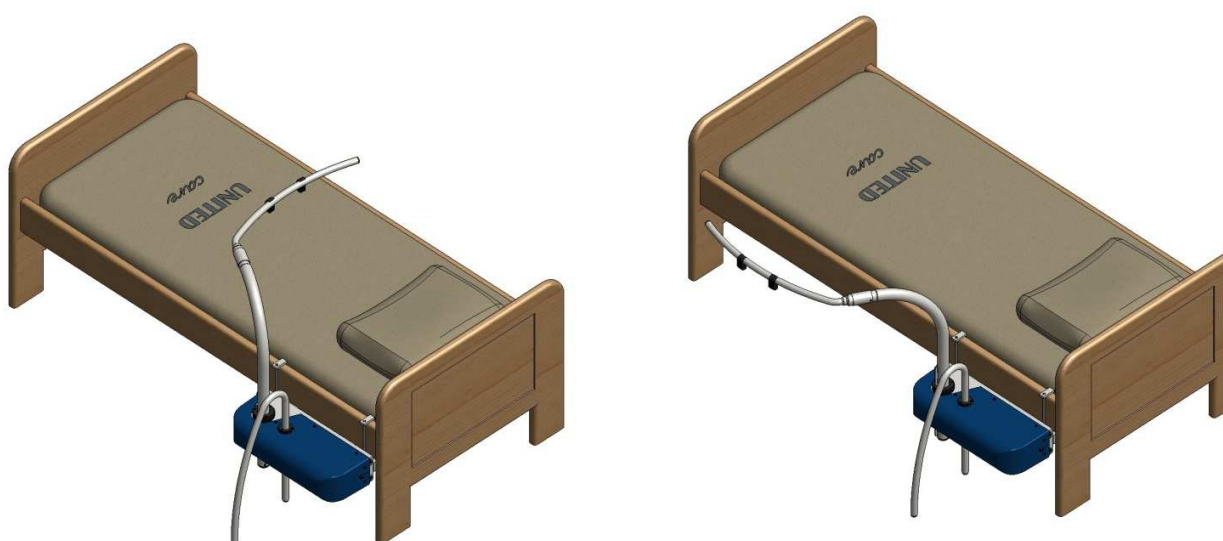
Figuur 1, inhoud verpakking

1.4 De Betty

Met behulp van de Betty opstahulp is de zorgvrager in staat zonder of met zorgverlener in en uit bed te komen. De Betty kan aan nagenoeg elk bed gemonteerd worden. Het gebruik en montage van de Betty zijn eenvoudig. Toch vereist dit enige instructie, maar na het lezen van dit handboek moet dit zeker lukken.

De gebruiksaanwijzing geeft ook een overzicht van de mogelijkheden van de Betty.

De Betty bed opstahulp is ontworpen voor zorgvragers die zo lang mogelijk zelfstandig uit en in bed willen komen. De gebruiker dient de transfer te begrijpen. De Betty bed opstahulp is niet geschikt voor zorgvragers met een te laag bewustzijn en zij die geen enkele stafunctie bezitten.



Wanneer u twijfelt met betrekking tot het gebruik van de Betty, schroom dan niet om United Care te bellen.

De bed opstahulp Betty is ontwikkeld voor

- Het in of uit bed komen.
- Hen die onzeker zijn bij in of uit bed komen of hierbij een groter gevoel van veiligheid nodig hebben.
- Diegene die niet tot zit op de bedrand kunnen komen.
- Hen die 's nachts een hulpmiddel nodig hebben om te kunnen draaien of te verplaatsen op bed.
- Personen die hulp bij het tot staan komen naast het bed nodig hebben.



De Betty bed opstahulp voldoet aan de EMC-norm 60601-1-2 en heeft het CE-certificaat.

De te verwachten levensduur van de Betty bij normaal gebruik is 10 jaar (100.000 slagen) bij onderhoud volgens voorschrift.

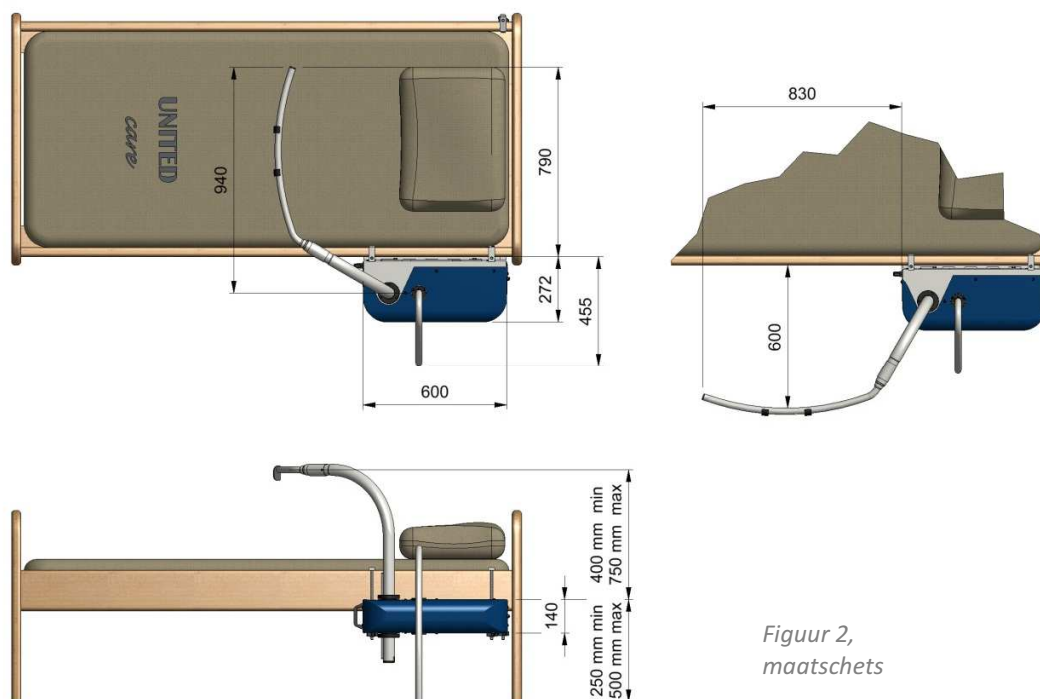
1.5 Technische specificaties

Specificaties Betty II

Totaal gewicht	25kg
Gewicht Betty	12kg
Maximale tilcapaciteit	130kg
Geluidsdruk	40dB(A)

Specificaties elektrische delen

Betty	230VAC - 1,6A - 50/60Hz - IP21
Motor	230VAC 1,6A 50/60Hz 6000N - IP65- 10% inschakelduur
Handbediening	IP65, 2 functies



*Figuur 2,
maatschets*

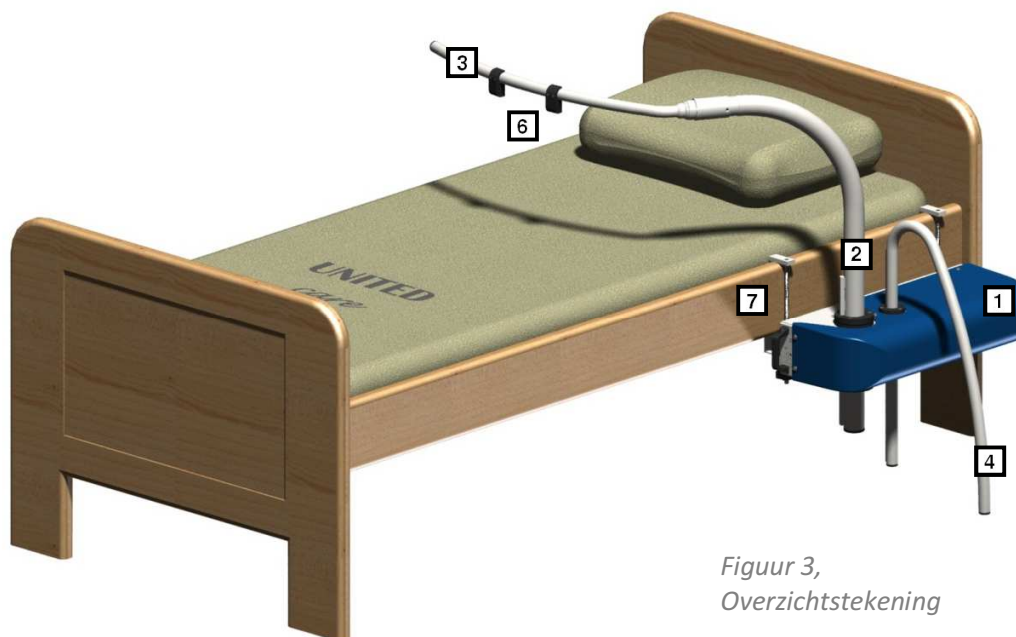
1.6 Aandachtspunten

- De Betty is ontworpen om een zorgvrager de hulp te bieden om in of uit bed te komen en mag als zodanig ook alleen voor dit doel worden gebruikt. Elk ander gebruiksdoel is niet toegestaan.
- De Betty is berekend op een last van 130kg. Het is niet toegestaan om dit gewicht te overschrijden, tenzij op de Betty anders is aangegeven.
- Het is niet toegestaan om andere objecten met de zorgvrager mee te verplaatsen.
- De Betty is niet bedoeld om op te staan of zware objecten op te zetten, dit kan schade veroorzaken aan de Betty. Gebruik de Betty dus ook niet als nachtkastje (zet hier geen drinken e.d. op).
- Behandel de Betty met zorg en zorg voor een schone en nette werkomgeving.
- De Betty dient minimaal één keer per jaar periodiek geïnspecteerd te worden.
- Service en onderhoud is alleen toegestaan door daartoe aantoonbaar bevoegde personen.
- Het vervangen van constructieve delen is alleen toegestaan door daartoe aantoonbaar bevoegde personen.
- Indien er vervormingen of beschadigingen zijn opgetreden door transport of foutief gebruik, dan mag de Betty niet meer worden gebruikt en dient er contact opgenomen te worden met de leverancier.

2.1 Overzicht Betty

De onderdelen uit figuur 3 worden in een eigen sectie nader beschreven.

1	Betty box	paragraaf 2.2, pagina 6
2	Onderarm	paragraaf 2.3, pagina 6
3	Bovenarm	paragraaf 2.4, pagina 6
4	Steunpoot	paragraaf 2.5, pagina 6
5	Handbediening	paragraaf 2.7, pagina 6
6	Drukknoppen	
7	Bed bevestiging	paragraaf 2.8, pagina 7



Figuur 3,
Overzichtstekening

2.2 Betty box

De Betty box heeft een motor met inwendige besturing, en is door zijn eenvoud erg makkelijk in onderhoud. Aan de box is een stekker gemonteerd die rechtstreeks in het stopcontact kan worden gestoken. Aan de zijkant zijn twee stekker aansluitingen, één voor de handbediening en één voor de draaiarm. De draaiarm en de steunpoot zijn in hoogte verstelbaar, en dus geschikt voor allerlei soorten bedden. De Betty box is uitgevoerd met een simpele bevestiging voor de draaiarm en de steunpoot. Voor installatie aan het bed en het monteren van de draaiarm e.d. zie paragraaf 2.8 pagina 7.

2.3 Onderarm

De draaiarm bestaat uit twee delen, een onder- en bovenarm. De onderarm wordt vast gezet in de Betty box. In de onderarm dient de boven arm gemonteerd te worden. Zie hiervoor paragraaf 2.8 pagina 8.

2.4 Bovenarm

Voor de installatie moet de bovenarm in de onderarm gestoken worden. De bovenarm kan dan handmatig weg gedraaid worden om ruimte te houden boven het bed.

De bovenarm is uitgerust met twee bedieningsknoppen, welke de beweging voor in en uit bed regelen. Door de stekkers om te wisselen kun je de richting van de drukknoppen op de draaiarm omdraaien. De tweede stekker poort is voor de bijgeleverde handbediening. De draaibeugel dient op de juiste hoogte te zijn ingesteld. Ongeveer 15 cm boven het lichaam van de gebruiker, als deze volkomen horizontaal ligt. Voor montage zie paragraaf 2.8 pagina 8.

2.5 Steunpoot

De Betty bed opstahulp heeft een in hoogte verstelbare steunpoot die ervoor zorgt dat het bed niet kantelt als je op de draaiarm leunt. Dit is met name als de draaiarm volledig buiten het bed is gedraaid. Bij hoog/laagbedden mag de beugel mee omhoog gaan, maar dient in de laagste stand van het bed gemonteerd te worden.

Voor montage zie paragraaf 2.8 pagina 8.



De steunpoot moet altijd gemonteerd te worden! De steunpoot moet dusdanig gemonteerd worden dat deze de werking van het bed niet beperkt.

2.6 Schuifstang

De schuifstang is bedoeld om de Betty box goed aan het bed te kunnen bevestigen. Er zijn twee soorten schuifstangen leverbaar, een schuifstang standaard voor één persoons bedden en een schuifstang XL voor twee persoons bedden. Standaard bij de verpakking zit de één persoons schuifstang. Voor montage zie paragraaf 2.8 pagina 7.



De schuifstang dient ten alle tijden aan het bed bevestigd te worden!

2.7 Handbediening

Bij de Betty zit standaard een handbediening (figuur 3-a). Deze heeft dezelfde functie als de draaiarm bedieningsknoppen (figuur 3-b). Deze bedieningen regelen de in en uit bed beweging.



Fig.3-b

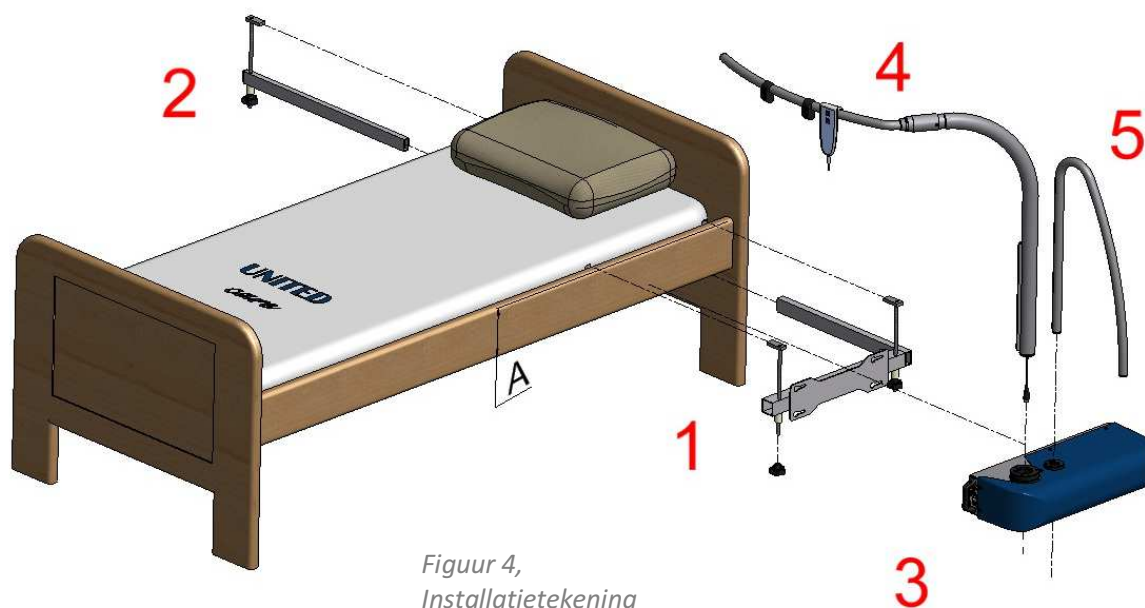
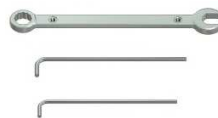


Fig.3-a

2.8 Installatie Betty

Voor een juiste en veilige bevestiging van de Betty aan het bed dient de installatie op onderstaande wijze te worden uitgevoerd! Begin pas met de installatie, nadat u de gehele handleiding hebt gelezen!
Haal de Betty uit de verpakking en controleer de inhoud aan de hand van de paklijst op pagina 2, paragraaf 1.3.

Benodigde gereedschappen zijn de volgende :
Steeksleutel 13 – Inbussleutel 2,5 – Inbussleutel 3



Figuur 4,
Installatietekening

Monteer het bevestigingsframe aan het bed (figuur 4, nummer 1)

- 1 Zet het bed indien mogelijk op de laagste stand en op de rem.
- 2 Kies tussen links of rechts uitstappen (vanaf het hoofdeinde gezien). Leg het frame zoals deze aan het bed gemonteerd moet worden bij het bed. De Betty wordt aan het hoofdeinde van het bed gemonteerd, het maakt hierbij niet uit of je links of rechts wilt afstappen.
- 3 Meet de hoogte van de bedrand A (zie figuur 4, letter A)
- 4 Gebruik voor bedrandhoogtes van 3 tot 10cm de korte draadstangen (25cm). Gebruik voor bedrandhoogtes van 10 tot 25cm de langere draadstangen (40cm).
- 5 Schroef de bedklemhaken op de draadstangen.
- 6 Hang het frame met de klemmen aan de bedrand (links voor links uitstappen of rechts voor rechts uitstappen) zo ver mogelijk naar het hoofdeinde van het bed (zie figuur 4).

Figuur 5

Monteren van de schuifstang (figuur 4, nummer 2)

- 1 Schuif de schuifkoker vanaf de andere zijde van het bed in de uitstekende koker van het bevestigingsframe.
- 2 Schroef de bedklemhaak op de draadstang
- 3 Steek de bedklem door de schuifstang en haak deze over de bedrand.
- 4 Draai vervolgens de stergreepmoer vast.

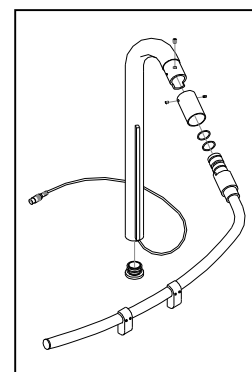
Betty box aan het bevestigingsframe monteren (figuur 4, nummer 3)

- 1 Draai de vier bouten aan de achterzijde van de Betty box iets uit zodat ze ongeveer een cm uitsteken.
- 2 Steek de Betty box vervolgens met de bouten door de sleuven van het bedframe.
- 3 Schuif in één beweging de Betty box opzij zodat de bouten in het nauwe gedeelte van de sleuven van het frame komt.
- 4 Druk de Betty geheel naar het eind van de sleuven en draai de 4 bouten vast (steeksleutel 13).

Onderarm aan bovenarm monteren (figuur 5)

- 1 Schuif de witte afschermbuis over de arm.
- 2 Steek het snoer van de bovenarm door de dikkere onderarm zodat deze aan de onderzijde doorsteekt.
- 3 Vervolgens kun je bovenarm in de onderarm steken. Door de o-ringen op de bovenarm kan dit wat stug in elkaar gaan. Als dit te stug gaat kun je de o-ringen iets vettig maken.
- 4 Nu kun je de inbusbout in de onderarm draaien om de bovenarm te borgen. Deze niet vast draaien.
- 5 Nu kan de afschermbuis over het draaipunt schuiven en vast draaien.

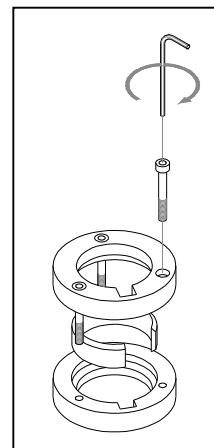
Als de arm uiteindelijk aan de Betty box vast zit dient men de bijgeleverde afdekdop onder in de onderarm buis te drukken. De kabel komt door het sleufgat.



Figuur 5, draai arm

Monteren van de draaiarm in de Betty box (figuur 4 nummer 4 en figuur 6)

- 1 Steek eerst het snoer van de draaiarm vanaf boven door de grote opening van de Betty box en steek daarna ook arm door deze opening. Tussen de draaiarm en de gebruiker moet een ruimte van 15cm vrij blijven.
- 2 Zet de draaiarm goed vast met de zes inbusbouten in de kunststofring van de Betty box. Drie aan de bovenkant en drie aan de onderkant (zie detail fig. 6).
- 3 Verdraai indien nodig de drukknoppen aan de draaiarm. De knoppen wijzen in de over het algemeen naar beneden (inbussleutel 3).
- 4 Controleer of de arm goed vastzit.



Figuur 6, armbevestiging

• • Beschrijving 2

Monteren van de steunpoot (figuur 4, nummer 5)

- 1 Plaats de steunpoot door de Betty box tot op de vloer.
- 2 Draai de steunpoot net als de draaiarm vast met zes inbusbouten. Onderkant drie stuks en bovenkant ook 3 stuks. Deze dienen allemaal vast gedraaid te worden.

Eindmontage

- 1 Controleer door erop te leunen of de Betty goed aan het bed gemonteerd is.
- 2 Steek de stekker van de handbediening in de Betty.
- 3 Steek de stekker van de draaiarm in de Betty.
De buitenste knop van de draaiarm is om uit het bed te komen. Wanneer dit anders om blijkt te werken, dien je de stekkers van de handbediening en de draaiarm stekker op de Betty box om te wisselen.
- 4 Steek de stekker in het stopcontact.
- 5 Test of de Betty werkt, zowel met handbediening als met de knoppen op draaiarm.
- 6 De Betty is gereed voor gebruik.



3.1 Controle voor gebruik

Controleer de Betty voor gebruik op de volgende punten:

- Controleer voor gebruik of de Betty goed aan het bed is gemonteerd.
- Controleer of de stekker in het stopcontact zit.
- Controleer of de stekkers van de handbediening en de draaiarm in de Betty box zijn geplugd.

De Betty is klaar voor gebruik. Zorg altijd voor een nette en schone werkomgeving.

3.2 Het gebruik van de Betty

Stelt u zich vooraf altijd op de hoogte of een zorgvrager met de bed opstahulp geholpen mag, en wil worden!

- Stap 1 Breng de draaiarm zover mogelijk boven het bed. Eventueel met de handbediening. Vraag de zorgvrager de draaiarm zo vast te pakken dat deze de juiste knop kan bedienen op de beugel. Laat de gebruiker uit bed komen wanneer het bed volledig horizontaal is. Eventueel kan de gebruiker met de minst actieve hand steunen op het dikke deel van de draaibeugel. Bij gebruikers met een halfzijdige verlamming is het aan te bevelen de transfer over de aangedane zijde te maken.
- Stap 2 Vraag de zorgvrager de transfer zelf te maken. Breng om te beginnen de voeten van de zorgvrager buiten het bed. Door de arm te draaien komt het gehele lichaam tot zitpositie. Op deze wijze kan de transfer volledig worden afgemaakt. Ondersteun zo nodig verbaal.
- Stap 3 Het terug naar bed gaan met de Betty kan door op bed plaats te nemen en eenvoudig zijwaarts in bed te draaien.

3.3 Als de Betty niet functioneert



- Controleer of het netsnoer in het stopcontact zit.
- Spanning op het stopcontact.
- Zit de stekker van de handbediening en de draaiarm stekker in de Betty box
- Als de Betty het hierna nog steeds niet doet, waarschuw dan de technische dienst of bel met uw leverancier.

4.1 Planning van onderhoud

De Betty is zo geconstrueerd dat onderhoud tot een minimum beperkt kan blijven. Aangeraden wordt om de volgende onderhoudsplanning aan te houden :

Dagelijks en wekelijks onderhoud kan door de gebruikers van de Betty gedaan worden. Het ½ jaarlijks onderhoud door een eventuele technische dienst. De Jaarlijkse inspectie en eventuele reparatie ervan door United Care middels de zogenaamde Periodieke Inspectie Overeenkomst (PIO).



Neem bij twijfel over de conditie van de Betty altijd contact op met de TD of United Care.

4.2 Dagelijks onderhoud

De volgende handelingen kunnen door de gebruikers van de Betty op dagelijks basis worden uitgevoerd.

Controleer of alle delen van de Betty aanwezig zijn zoals handbediening.
Controleer de werking van de drukknoppen en de handbediening.

4.3 Wekelijks onderhoud

De volgende handelingen kunnen door de gebruikers van de Betty op wekelijkse basis worden uitgevoerd.

Het is aan te raden de Betty wekelijks schoon te maken. Het kan het best schoon gemaakt worden met huishoud schoonmaakmiddel en een goed uitgeknepen vochtige doek.
Controleer of alle beweegbare delen gemakkelijk bewegen, zonder hinderlijke bijgeluiden.

4.4 ½ Jaarlijks onderhoud

Onderstaande tabel geeft een overzicht van het onderhoud dat de technische dienst elke half jaar aan de Betty kan uitvoeren.

Controleer de werking van de bedieningen.
De Betty grondig controleren op soepel bewegen van bewegende delen.
Controleer de Betty op schade, lakschade en eventuele vervormingen.
Controleer de kappen op eventuele scheuren.
Controleer de staat van de stekkers en kabels.
Zit de Betty goed bevestigd aan bed of frame.
Zijn alle sterknoppen goed aangedraaid.
Zijn alle bouten goed aangedraaid.
Controleer de leesbaarheid van de serienummer sticker.
Controleer de aanwezigheid van een handboek.
Controleer de aanwezigheid van een logboek.



Wanneer de Betty niet voldoet aan één of meer van de bovengenoemde punten dient de Betty tijdelijk buiten werking te worden gezet en contact opgenomen te worden met United Care.

4.5 Jaarlijks inspectie en onderhoud

Eén keer per jaar **moet** de lift volgens de NEN gekeurd worden. Dit dient te worden gedaan door United Care of door een ander daartoe bevoegde instantie. United Care biedt u de mogelijkheid om uw lift eenmaal per jaar grondig te laten inspecteren, middels de Periodieke Inspectie Overeenkomst.

De eerst volgende inspectiedatum staat op de service controlesticker (zie het rechter figuur hiernaast). Deze sticker zit altijd op de lift, nabij de serienummer plaat. Voor meer informatie hierover kunt u telefonisch contact met United Care opnemen.



Figuur 18

De service controle sticker (figuur 18) geeft aan op welke datum de volgende Periodieke Inspectie aan de lift moet worden uitgevoerd.



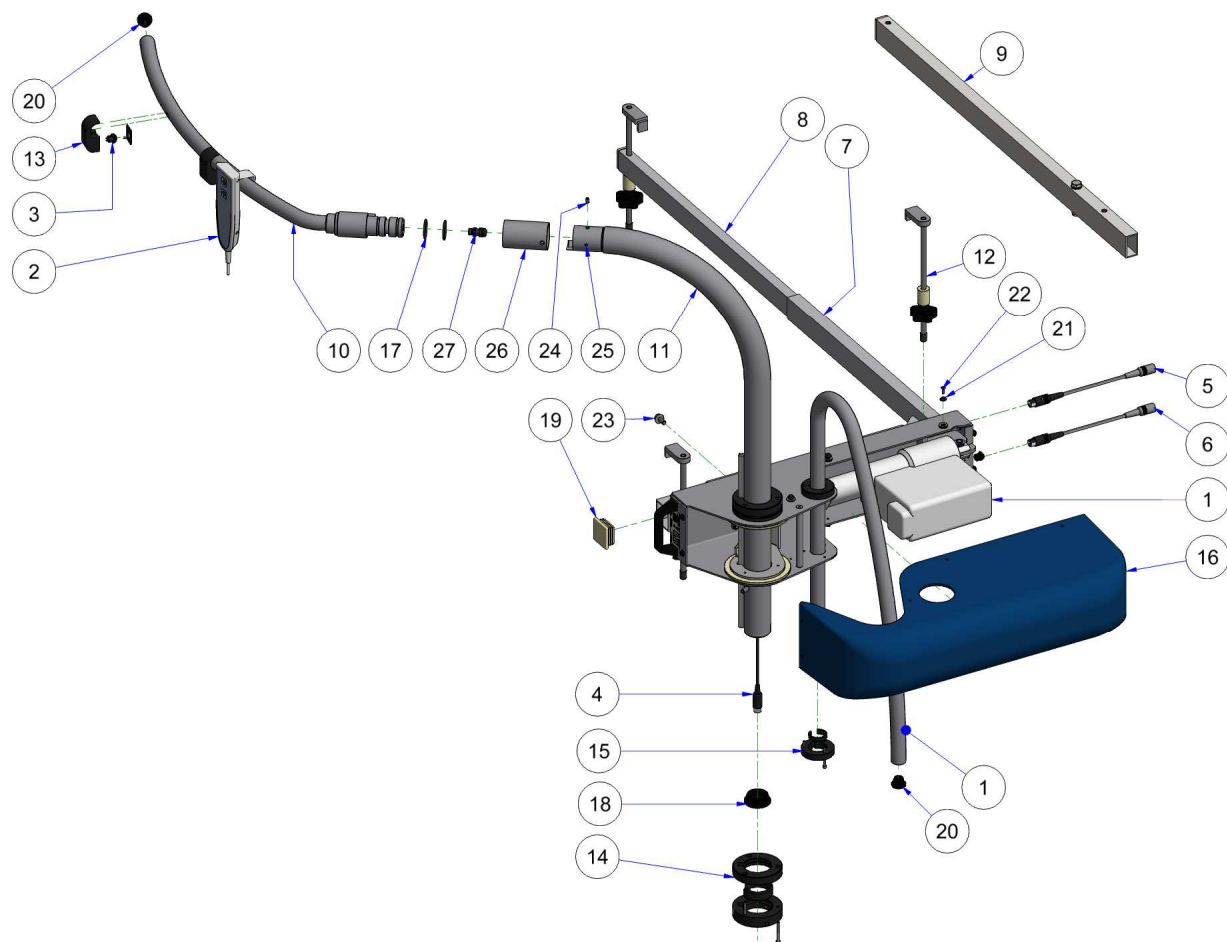
Denk erom dat de lift tijdig gekeurd wordt.

4.6 Verwijdering onderdelen

Alle onderdelen die vervangen of verwijderd worden en dus weggegooid worden, kunnen terug worden gestuurd naar United Care. Ook is het mogelijk deze onderdelen aan de monteur aan te bieden voor vernietiging. Wij zullen ervoor zorgen dat alle onderdelen op een milieuvriendelijke wijze worden verwerkt.



4.7 Onderdelenlijst



pos	benaming	art.nr.	pos	benaming	art.nr.
1	Motor	12100570	14	Klemring set groot	12400180
2	Handbediening	12000117	15	Klemring set klein	12400190
3	Drukknop schakelaar	12100560	16	Eindkap Betty II	12100880
4	Kabel draaiarm met DIN stekker	12100860	17	O-ring 30x3	12100920
5	Tussenkabel A	12400160	18	Lamellenstop d=48	12100730
6	Tussenkabel B met rode label	12400170	19	Lamellenstop 45x45	12100930
7	Bed frame	12300180	20	Lamellenstop d=28	12100460
8	Schuifstang II standaard	12200910	21	Rosetring 4mm	12100370
9	Schuifstang II XL	12200911	22	Verz. Metaalschroef M4x12	17104830
10	Bovenarm	12300160	23	Flensbout M8x16	12100950
11	Onderarm	12300150	24	Stelschroef M6x10	12100940
12	Bedhaak 250mm compleet	12400080	25	Verz. Metaalschroef M4x10	17105390
	Bedhaak 400mm compleet	12400070	26	Afschermbus	12200860
13	Drukknop compleet (1 knop+houder)	12400100	27	Trekontlaster	11100450



5.1 Garantiebepalingen

United Care Products geeft 1 jaar garantie op de Betty. United Care Products geeft geen garantie op onderdelen die gevoelig zijn voor slijtage of onzorgvuldig gebruik, zoals wielen, tilbanden en batterijen.

Verder is de garantie niet van toepassing op schade of gebreken welke aan de Betty kunnen ontstaan door verkeerd of onoordeelkundig gebruik en reparaties door derden. De beoordeling hiervan ligt bij United Care Products of bij een door United Care Products aan te wijzen vertegenwoordiger.

United Care Products behoudt zich het recht voor om wijzigingen in het product aan te brengen in afwijking van hetgeen in deze gebruiksaanwijzing is beschreven. Hiervoor is geen verantwoording verschuldigd.

5.2 Over United Care

Het uitvoeren van verplaatsingen in de gezondheidszorg vraagt van veel partijen grote inspanningen en met name van zorgverleners een grote deskundigheid.

United Care is een bedrijf dat zich met diensten en producten richt op mensen die dagelijks betrokken zijn bij de uitvoering van transfers. Daarbij is de mobiliteit van de zorgvrager het uitgangspunt: samen met zorgverleners en zorgvragers wordt gewerkt aan oplossingen die de mobiliteit van de zorgvrager behouden en/of verbeteren. Door aan te sluiten bij, en gebruik te maken van de bewegingsmogelijkheden van de zorgvrager wordt gestreefd naar een optimale kwaliteit van zorg voor de zorgvrager en een verbetering van de kwaliteit van arbeid voor de zorgverlener.

United Care levert daarvoor de volgende producten/diensten:

- Tilliften
- Opstaliften
- Bedliften
- Plafondliften
- Hoog-laag baden
- Po- en douchestoelen
- Douchebrancards
- Overige transfermiddelen
- Accessoires bij transfermiddelen
- Training en advies

De visie, diensten en producten van United Care maken haar een uitstekende partner in de samenwerking met zorgverleners en zorgvragers.

5.3 Contact

United Care Products BV
Bremenweg 5
9722 TC Groningen
Telefoon (050) 305 09 00
Fax (050) 305 09 01
www.unitedcare.nl
info@unitedcare.nl



5.4 EG- Verklaring van overeenstemming

Wij: United Care Products BV
Bremenweg 5
9723 TC Groningen
Nederland

Verklaren geheel onder eigen verantwoordelijkheid dat de:

Betty II

waarop deze verklaring betrekking heeft en welke valt onder klasse I van de Europese richtlijn medische hulpmiddelen, in overeenstemming is met de bepalingen van de volgende richtlijn:

Richtlijn 93/42/EEG

en in overeenstemming is met de volgende normen of andere normatieve documenten:

NEN-EN-ISO 14971
ISO 10535
NEN-EN-IEC 60601-1
NEN-EN-IEC 60601-1-2 (EMC)
NEN-EN-ISO 15223:2012
NEN-EN 12182:2012

Namens United Care Products BV,

Plaats en datum : Groningen, 31 maart 2014

Naam en functie : J. Stevenson, directeur

Handtekening

