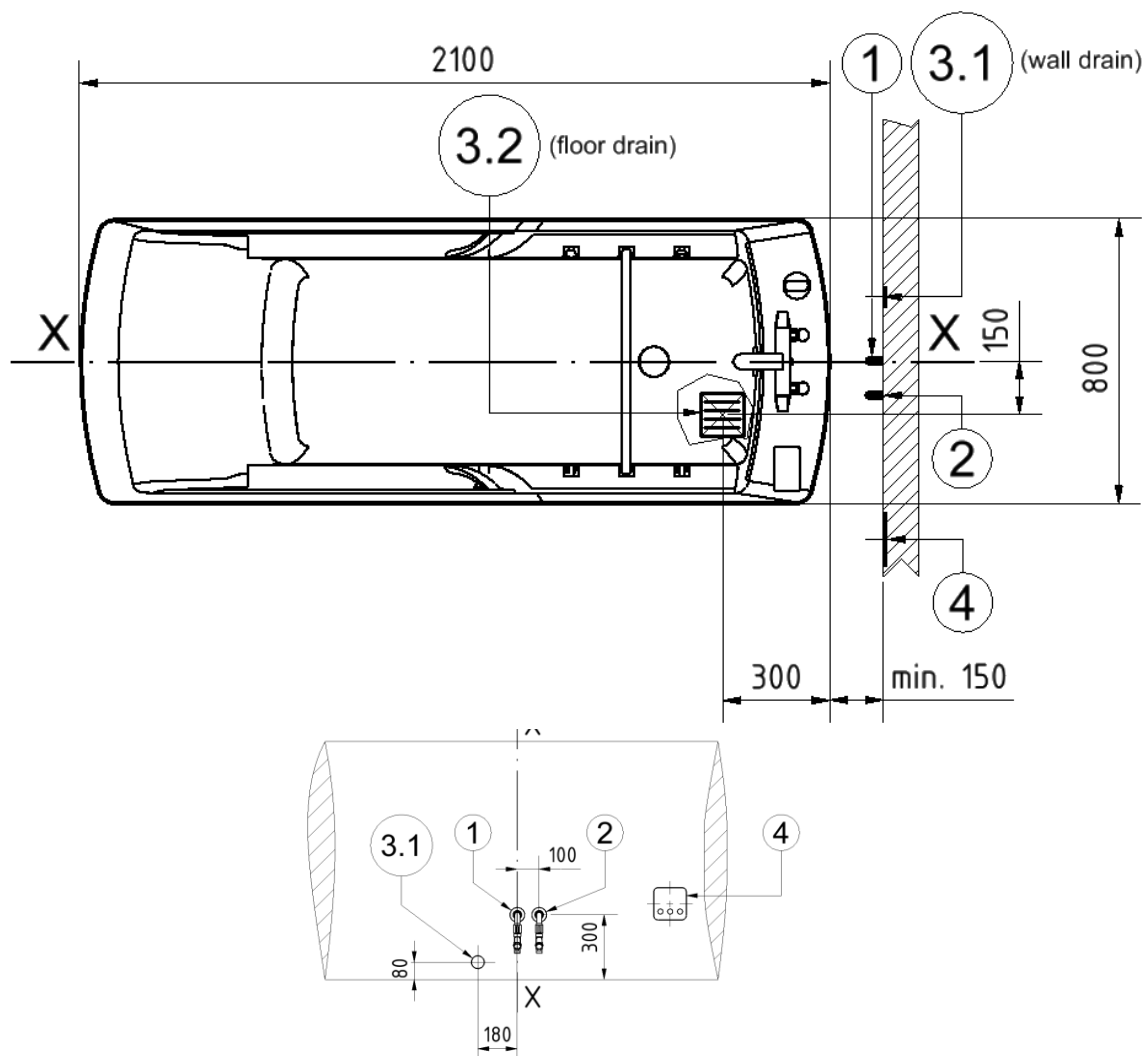


# Installatieplan – Plan d'installation

## AVERO Comfort

Article number: 910609000



Teneinde de installatie optimaal te laten verlopen dienen volgende richtlijnen opgevolgd te worden. Indien jullie vragen hebben gelieve ons te contacteren.

1. Warm water: Stopkraan ½" mannelijk
2. Koud water: Stopkraan ½" mannelijk
- 3.1. Muurafvoer DN 50 met steekmof
- 3.2. Vloerafvoer DN 50 met steekmof
4. Aftakdoos min. IP45, 230V/50Hz, 16A, verbonden met differentieelautomaat van 30mA
5. Equipotentiele verbinding te voorzien.

Er dient warm en koud water op de leidingen te zitten om de aansluitingen op lekken te kunnen controleren en om het bad te kunnen kalibreren.

Afin de garantir une installation optimale veuillez suivre les directives suivantes. Si vous avez des questions n'hésitez pas de nous contacter.

1. Eau chaude: Vanne d'arrêt ½ mâle
2. Eau froide: Vanne d'arrêt ½ mâle
- 3.1. Evacuation murale DN 50 avec manchon à lèvre
- 3.2. Evacuation au sol avec manchon à lèvre
4. Boîte de dérivation min. IP45, 230V/50Hz, 16A, protégée par un différentiel min. 30mA.
5. Raccordement équipotentiel à prévoir.

Il nous faut de l'eau chaude et froide sur le réseau afin de vérifier l'étanchéité des connexions et de pouvoir calibrer la baignoire.