

# Inhoud

<b>1</b>	<b>Inleiding</b>	
1.1	Dit handboek .....	2
1.2	Gebuurkte symbolen	
1.3	Inhoud verpakking	
1.4	De Zido .....	3
1.5	Technische gegevens .....	4
1.6	Aandachtspunten .....	5
<b>2</b>	<b>Beschrijving</b>	
2.1	Overzicht Zido .....	6
2.2	Controle box .....	7
2.2.1	Noodstopknop	
2.2.2	Noodbediening .....	8
2.2.3	Batterij indicator	
2.3	Batterij .....	9
2.4	Batterijlader	
2.4.1	Opladen van de batterijen	
2.4.2	Levensduur van de batterijen .....	10
2.5	Handbediening	
2.6	Hoofdsteun .....	11
2.7	Voetensteun	
2.8	Armlegger .....	12
2.9	Wielen .....	13
2.10	Zitting	
2.11	Motor	
<b>3</b>	<b>Gebruik</b>	
3.1	Ingebruikname .....	14
3.2	Als de Zido niet werkt	
3.3	Werken met de Zido	
<b>4</b>	<b>Onderhoud</b>	
4.1	Planning van onderhoud .....	15
4.2	Dagelijks onderhoud	
4.3	Wekelijks onderhoud	
4.4	½ Jaarlijks onderhoud .....	16
4.5	Jaarlijkse inspectie en onderhoud	
4.6	Verwijdering onderdelen	
4.7	Onderdelenlijst Zido .....	17
4.8	Onderdelenlijst armlegger .....	18
4.9	Onderdelenlijst voetensteun .....	19
<b>5</b>	<b>Appendix</b>	
5.1	Garantiebepalingen .....	20
5.2	Over United Care	
5.3	Contact	
5.4	EG- Verklaring van overeenstemming .....	21

## 1.1 Dit handboek

Het doel van dit handboek is om zorgverleners uit te leggen wat de juiste wijze is de Zido te bedienen en te onderhouden.

Deze handleiding gaat in op de volgende aspecten omtrent het werken met de Zido:

- Beschrijving van de delen van de Zido
- Beschrijving van de werking van de Zido
- Stap-voor-stap tilinstructies
- Onderhoud van de Zido
  - procedures voor onderhoud
  - procedures voor jaarlijkse inspectie
  - onderdelenlijst inclusief bestelnummers van de onderdelen

## 1.2 Gebruikte symbolen



Attentie punt



Let op hoogspanning



De fabrikant van het product



Leest eerst het handboek alvorens de stoel te bedienen



De Zido douchestoel voldoet aan de Europese Richtlijn Medische Hulpmiddelen, en heeft een CE-markering.

## 1.3 Inhoud van de verpakking

Verwijder de verpakking van de Zido en controleer de inhoud van de verpakking aan de hand van de paklijst.

De Inhoud van de verpakking (paklijst):

- |   |   |
|---|---|
| <input type="checkbox"/> Zido douchestoel       | <input type="checkbox"/> Handbediening                          |
| <input type="checkbox"/> Voetensteun            | <input type="checkbox"/> Batterij                               |
| <input type="checkbox"/> Hoofdsteun             | <input type="checkbox"/> Batterijlader (met beugel en netsnoer) |
| <input type="checkbox"/> Zitting vulstuk        | <input type="checkbox"/> Handboek                               |
| <input type="checkbox"/> Ondersteek RVS (optie) | <input type="checkbox"/> Quick reference                        |

## 1.4 De Zido douche- toiletstoel

De Zido douche- toiletstoel is een in hoogte verstelbare douchestoel met toiletfunctie, die het mogelijk maakt de zorgvrager op een verantwoorde comfortabele en ergonomische manier te verzorgen.

Door zijn eenvoud is de Zido heel gemakkelijk in het gebruik. Het is een compacte stoel, met o.a. snelle en robuuste motoren, comfortabele grote wielen en sterk RVS frame. Hierdoor is de Zido ook een erg veilige stoel.

Doordat de stoel in hoogte verstelbaar en kantelbaar is, kan het lichaam eenvoudig gereinigd worden. Bij het reinigen en afspoelen mag de zorgvrager op de stoel blijven zitten.



Door zijn compacte bouw heeft de Zido een kleine draaicirkel en is daardoor prima geschikt voor een transfer in kleine ruimtes zoals badkamers en wc's. De stoel heeft een grote opening aan de achterkant van de stoel zodat hij ruim om de wc past. In de zitting is een groot gat voor de toiletfunctie. Dit gat kan worden gedicht met een zitting vulstuk. Onder het gat kan een ondersteek geplaatst worden.

De te verwachten levensduur van de Zido, bij normaal gebruik en afgezien van batterijen, is 10 jaar (100.000 transfers) bij onderhoud volgens voorschrift.

## 1.5 Technische specificaties

### Specificaties Zido

Totaal gewicht 65 kg  
 Maximale tilcapaciteit 160kg  
 Geluidsdruk onder de 45dB(A)

Hefmotor 24Vdc, 5A max  
 6000N, IP66  
 10% inschakelduur

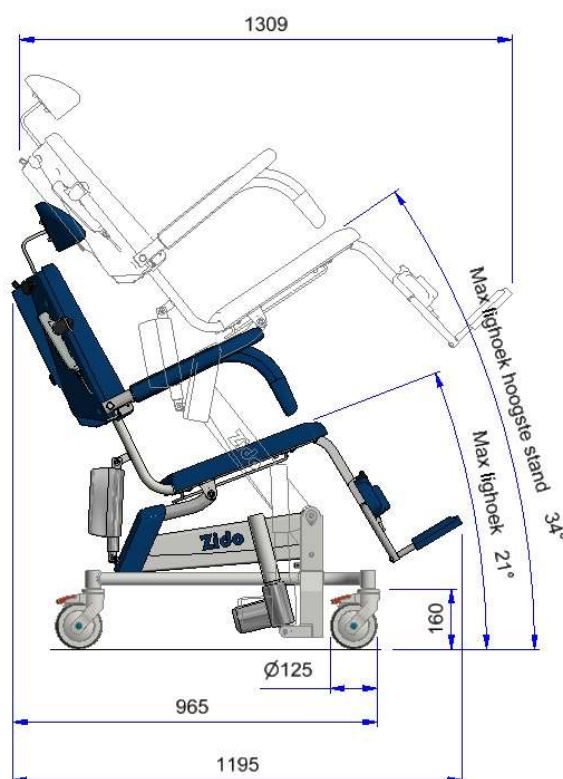
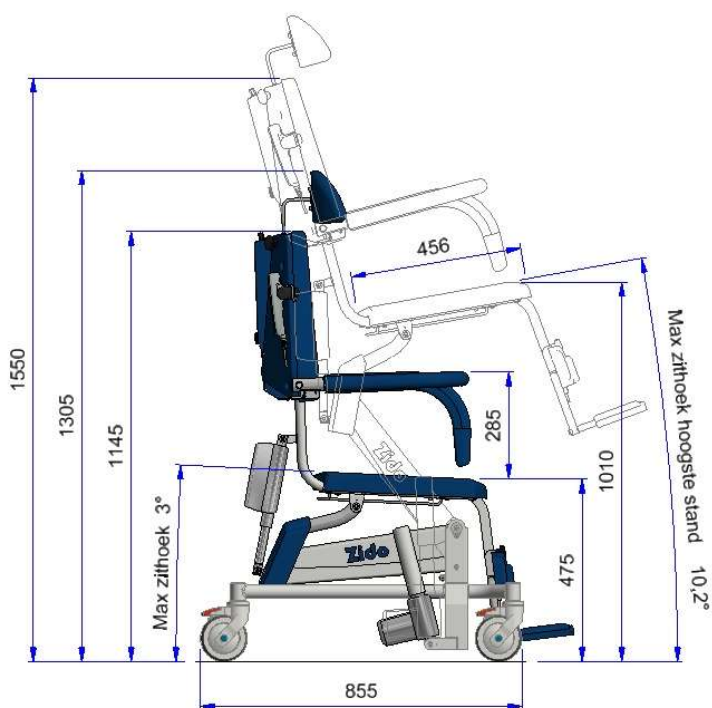
Kantelmotor 24Vdc, 1,5A max  
 200kg, IP66  
 10% inschakelduur

Handbediening IPX7, 6 functies

Batterij 24VDC 2,9Ah, 10A max  
 IP65, EN60601-1

Controle box 24Vdc, 250 VA max  
 IPX5, EN60601-1  
 10% inschakelduur

Batterijlader Primair 100-240VAC  
 50/60Hz, 400mA,  
 Zekering 1,25A 250V  
 Sec. 29,5VDC, 19W max  
 IP65, EN60601-1



## 1.6 Aandachtspunten



Het niet naleven van de volgende aandachtspunten en de verdere beschrijvingen in dit handboek kan leiden tot gevaarlijke situaties. Verkeerd en onzorgvuldig gebruik kan schade aan de Zido veroorzaken, en dus ook leiden tot gevaarlijke situaties. In zulke situaties de stoel buiten gebruik stellen en contact opnemen met de leverancier.

- De Zido is ontworpen om een zorgvrager in een ergonomische manier te verzorgen en te verplaatsen, en mag als zodanig ook alleen voor dit doel worden gebruikt. Elk ander gebruiksdoel is niet toegestaan.
- Het is niet toegestaan met de Zido een gewicht te tillen van meer dan 160 kg, tenzij op de stoel anders is aangegeven.
- Het is niet toegestaan om samen met de zorgvrager andere delen op te tillen.
- Doe voor het rijden beide armleggers naar beneden, en sluit de voorsluiting zodat je een veilige transfer kunt maken.
- De motoren van de Zido zijn alleen bedoeld voor het kantelen en hoogte verstelling van de stoel en mogen alleen daarvoor worden gebruikt.
- Gebruik alleen originele, door United Care geleverde, onderdelen.
- Behandel de stoel met zorg en zorg voor een schone en nette werkomgeving.
- Het bedienen van de stoel is alleen toegestaan door daartoe aantoonbaar bevoegde personen.
- De Zido dient minimaal één keer per jaar periodiek geïnspecteerd te worden.
- Service en onderhoud aan de stoel is alleen toegestaan door daartoe aantoonbaar bevoegde personen.
- Het vervangen van constructieve delen van de stoel is alleen toegestaan door daartoe aantoonbaar bevoegde personen.
- Batterijen opladen dient altijd te geschieden in een goed geventileerde droge ruimte. Laders dienen te worden aangesloten volgens de geldende installatievoorschriften.
- Indien er vervormingen zijn opgetreden aan de stoel door foutief gebruik, transport of ongeluk, dan mag deze niet meer worden gebruikt en dient er contact opgenomen te worden met de leverancier.
- De stoel mag niet worden gebruikt op hellende vlakken met een hellingshoek van meer dan 5 graden.
- Controleer bij het aanrijden en het verrijden van de stoel altijd of de ruimte, waar de transfer plaatsvindt, vrij is van obstakels.
- De Zido is spatwater dicht. Dit betekent dat bij normaal gebruik de stoel onder de douche gezet kan worden. Spuit niet onnodig veel water in/over/tegen de stoel.
- Zwembad omstandigheden behoort niet tot 'normale omstandigheden' en zal de levensduur van bepaalde onderdelen verkorten.

## 2.1 Overzicht Zido

De onderdelen uit figuur 1 worden in een eigen sectie nader beschreven.

1	Controle box	pagina 7	- § 2.2
2	Batterij	pagina 9	- § 2.3
3	Handbediening	pagina 10	- § 2.5
4	Batterijlader	pagina 9	- § 2.4
5	Hoofdsteun	pagina 11	- § 2.6
6	Voetensteun	pagina 11	- § 2.7
7	Armlegger	pagina 12	- § 2.8
8	Wielen	pagina 13	- § 2.9
9	Zitting	pagina 13	- § 2.10
10	Motoren	pagina 13	- § 2.11

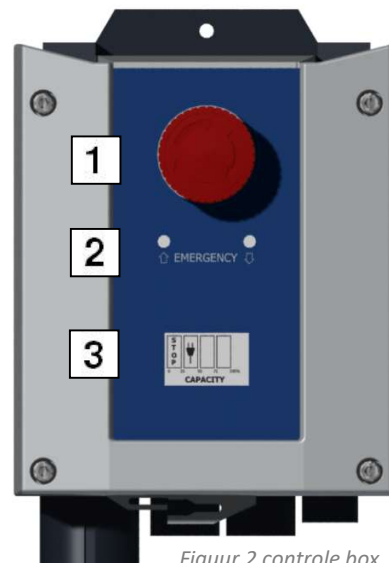


Figuur 1 De Zido douchestoel

## 2.2 Controle box

De controle box is aan de achterzijde van de Zido bevestigd onder de blauwe afdekkap. Door de kap omhoog te trekken en naar je toe te halen kun je bij de controle box. Bij gebruik altijd de afdekkap terug plaatsen over de controle box. De onderdelen (figuur 2) zijn beschreven in de volgende secties:

- 1 Noodstopknop      pagina 7 § 2.2.1
- 2 Noodbediening    pagina 8 § 2.2.2
- 3 Batterij-indicator    pagina 8 §2.2.3



Figuur 2 controle box

### 2.2.1 Noodstopknop

Bij noodgevallen kan de stoel altijd gestopt worden met de noodstop. Door het indrukken van de rode noodstopknop wordt de stroomtoevoer van de batterij onderbroken. De noodstop wordt daarom ook gebruikt om de stoel uit te zetten wanneer de stoel lange tijd niet gebruikt wordt. Dit voorkomt dat de batterijen langzaam leeglopen. De knop kun je activeren door er op te drukken en te deactiveren door eraan te draaien. De bediening gaat als volgt:

*Noodstop activeren.* Druk de rode noodstopknop in.

*Noodstop opheffen (zie figuur 3).* Draai de rode noodstopknop met de klok mee zodat deze weer naar de niet-ingedrukte stand terugschiet.



Figuur 3 Noodstop



*Druk de noodstop in als je de Zido wegzet.  
Dit voorkomt dat de batterijen vanzelf leeglopen.  
Dit verlengt de levensduur van batterijen.*

### 2.2.2 Noodbediening

De noodbediening wordt alleen gebruikt in noodgevallen bv. wanneer de handbediening defect is of als de batterij leeg is. De noodbediening stuurt de motor in of uit en gebruikt hiervoor de restspanning van de batterij, dit **werkt dus alleen als de batterij geplaatst is**. De noodbediening wordt als volgt bediend:

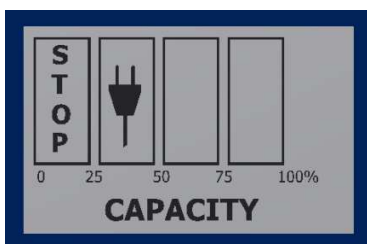
Noodbediening (zie figuur 4)

Druk met de punt van een pen of potlood in de opening EMERGENCY ↑ omhoog of ↓ omlaag

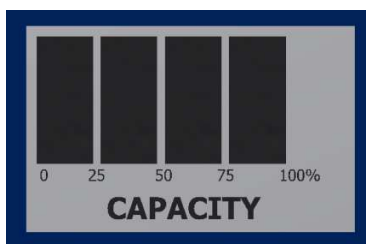


Figuur 4 Noodbediening

### 2.2.3 Batterij-indicator



Figuur 5 Batterij leeg indicator



Batterij vol indicator

De batterij-indicator is een display voor het uitlezen van het resterend laadniveau van de batterij, zoals weergegeven in *figuur 5*.

De waarden van de indicator hebben de volgende betekenis:

- 50%-100% (twee lege vakjes)  
De batterij is voldoende opgeladen en de stoel kan normaal gebruikt worden.
- 25%-50% (vakje met afbeelding van stekker zichtbaar)  
De batterij moet worden opgeladen maar de stoel kan nog wel gebruikt worden.
- 0%-25% (vakje met tekst STOP zichtbaar)  
De batterij moet worden opgeladen en de stoel kan niet gebruikt worden.



*Als de noodstopknop is ingedrukt geeft de indicator aan dat de batterij volledig leeg is (fig.9) terwijl dit niet het geval hoeft te zijn. Controleer het laadniveau van de batterij dus alleen als de noodstop niet ingedrukt is.*



### 2.3 Batterij



*Zorg altijd dat de batterij voldoende is opgeladen voordat je de Zido gaat gebruiken.*

De batterij van de Zido is voorzien van een eenvoudig bevestigingsmechanisme waarmee deze op de controle box kan worden geplaatst en andersom (figuur 6). Aan de achterzijde van de accu zit een handgreep waarmee je de batterij op de Zido vergrendelt en ontgrendelt.

Dit gaat het best door de handgreep van de batterij tijdens het plaatsen en verwijderen aan de bovenzijde in te drukken zodat de vergrendeling open staat bij plaatsing.



Figuur 6 Batterij in de Zido

### 2.4 Batterijlader

Batterijen voor de Zido worden opgeladen met behulp van een batterijlader. Deze batterijlader bevindt zich los van de stoel. Batterijen worden op dezelfde manier op de batterijlader geplaatst als op de controle box van de stoel.



*Aangeraden wordt om twee batterijen in gebruik te houden: één in de stoel en één in de lader, zodat er redelijkerwijs altijd een opgeladen batterij aanwezig is.*



*Ook raden we aan de lader op een vaste plek te geven of op te hangen aan de wand om te voorkomen dat de lader kwijt raakt of beschadigd.*

#### 2.4.1 Opladen van de batterijen

Om een zo lang mogelijke levensduur van de batterijen te waarborgen is het van belang de batterijen regelmatig op te laden. Aangeraden wordt om dit minimaal één maal per week te doen.

Om te weten of de batterij moet worden opgeladen is op de controle box een batterij-indicator aanwezig.



*Laad de batterij op zodra de batterij-indicator aangeeft dat het laadniveau onder de 50% is gekomen. Als de batterij-indicator aangeeft dat het laadniveau onder de 25% is gekomen mag de batterij niet meer gebruikt worden voordat deze is opgeladen.1*

Laad de batterij op volgens onderstaande procedure:

- Sluit de batterijlader aan op het lichtnet.
- Het indicatielampje 'on' zal gaan branden.
- Neem de batterij uit de stoel en plaats deze op de lader.
- Het laden van de batterij zal automatisch beginnen.
- Tijdens het laden brandt het lampje 'charge'.
- Als de batterij volledig is opgeladen zal het lampje 'charge' uitgaan.
- Houd rekening met een oplaadtijd van ca. 8 uur.



### 2.4.2 Levensduur van de batterijen

#### Capaciteit

Het aantal bewegingen dat met een volledig opgeladen batterij gemaakt kan worden, is afhankelijk van de duur van de handelingen, het te tillen gewicht en de conditie van de batterij.

Om de levensduur te verlengen is het raadzaam om in normaal gebruik de batterij altijd boven de 50% vol te houden. Je kunt de batterij eens per jaar (1/2 jaar) tot 25% (of net er onder) te ontladen en vervolgens volledig op te laden. Dit komt ten goede aan de levensduur en de kracht van de batterijen.

**LET OP !! Het volledig ontladen van een batterij is weer nadelig voor de capaciteit.**

#### Zelfontlading

Een batterij dat voor een langere tijd niet wordt gebruikt loopt leeg. Dit geldt voor de batterij in de stoel én voor de reservebatterijen los van de stoel. De batterij kan hierdoor stuk gaan of minder tilhandelingen met een vol opgeladen batterij doen.



*Aangeraden wordt om elke batterijen minimaal één maal per week op te laden.*



*Druk de noodstop in als je de stoel wegzet. Dit voorkomt dat batterijen leeg worden getrokken door de controle box.*

### 2.5 Handbediening

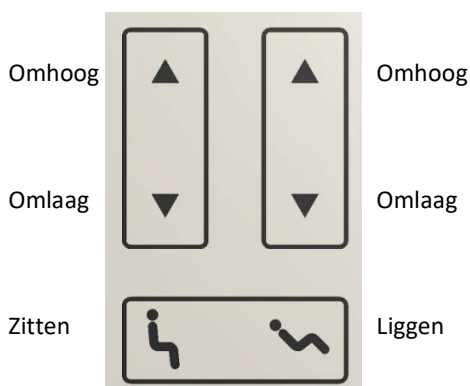
De Zido wordt bediend doormiddel van een handbediening.

De handbediening wordt gebruikt om:

- de stoel omhoog of omlaag te bewegen.
- de stoel te laten kantelen van een zittende naar liggende positie.

De handbediening is uitgerust met:

- een kruisnoer naast of voor de zorgvrager te kunnen staan.
- een ophangbeugel waarmee deze aan de Zido kan worden opgehangen.
- bedieningsknoppen zoals afgebeeld en beschreven in *figuur 7*.



*Figuur 7 De handbediening*

## 2.6 Hoofdsteun

De hoofdsteun kan heel eenvoudig in hoogte worden versteld door sterknop (rood omcirkeld) los te draaien en de hoofdsteun op de gewenste hoogte te zetten en de sterknop weer vast te draaien (Figuur 8). Ook kan wanneer gewenst de steun verwijderd worden.



Figuur 8 Hoofdsteun



*Plaats dit deel altijd terug wanneer je klaar bent met gebruik. Dit voorkomt zoek raken van onderdelen.*

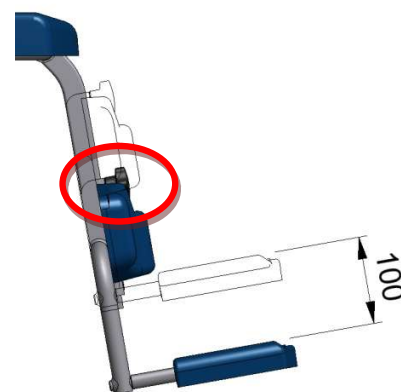
## 2.7 Voetensteun

De voetensteun (of kuitsteun alleen) kan in hoogte worden versteld door de sterknop los te draaien (rood omcirkeld figuur 9). Nu kun je de voetensteun op de gewenste zetten en de sterknop weer vast draaien. De voeten plankjes kunnen ook omhoog geklapt worden om eenvoudig in of uit de stoel te kunnen komen.

De voetensteun kan er ook in zijn geheel afgehaald worden door helemaal de sterknop te verwijderen en de steun te laten zakken.



*Plaats dit deel altijd terug wanneer je klaar bent met gebruik. Dit voorkomt zoek raken van onderdelen.*



Figuur 9 Voetensteun

## 2.8 Armlegger

De Zido heeft standaard draaibare armleggers met voorsluiting.

De armleggers zijn in drie verschillende standen te zetten.

- Armlegger - Klap de arm naar beneden met de bocht ook naar beneden voor steun om uit de stoel te komen
- Voorsluiting - De arm zit horizontaal vergrendeld als je de voorsluiting gebruikt.
- Opgeklapt - De arm kan volledig naar boven weg geklapt worden.



*Sluit de voorsluiting tijdens een transfer, dit voorkomt gevaarlijke situaties.*

Door de vergrendeling omhoog te trekken (*figuur 10*) komt de arm los te staan en kun je de omhoog klappen (*figuur 11-1*). Het opklappen van de armleggers is om eenvoudig in en uit de stoel te komen, vooral vanaf een zijkant.

Je kunt de legger ook alleen draaien (*figuur 11-2*) waardoor je vanaf de voorkant in of uit de stoel kunt komen. Deze functie wordt gebruikt door mensen die kunnen staan en lopen. Als je de stoel in de meest voorover gekantelde stand zet bevordert dit het gaan staan. Wanneer je de armlegger met de voorsluiting naar beneden zet kan de zorgvrager de armlegger als steun gebruiken bij het gaan staan.



*Figuur 10 grendel uit*



*Figuur 10 grendel in*



*Figuur 11 armlegger*

## 2.9 Wielen

De Zido heeft vier grote zwenkwielen.

Het vanuit stilstand verrijden van de stoel kost het minste kracht als de wielen van het onderstel al in het verlengde van de rijrichting staan.

Om te zorgen dat de Zido op een bepaalde plaats blijft staan, kunnen alle wielen op de rem worden gezet (figuur 12).

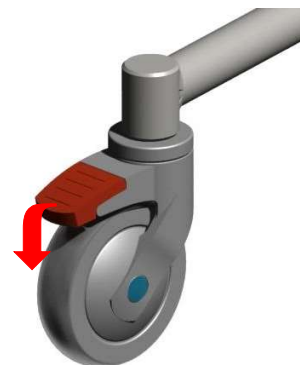


Fig.12 Rem bediening

## 2.10 Zitting

De zitting is van een zacht rubber gemaakt, dat goed schoon is te houden. In het midden van de stoel zit een grote uitsparing voor de toilet functie (fig.13). Wanneer deze niet wordt gebruikt kan de zitting vulstuk in dit gat geplaatst worden. Onder de uitsparing kan een ondersteek geschoven worden (fig.13).

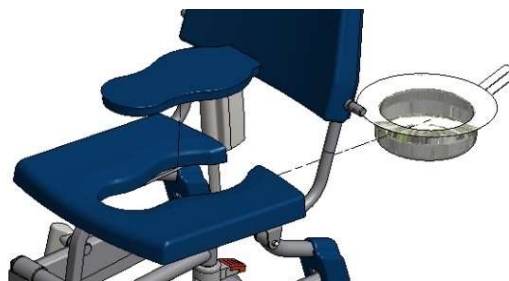


Fig.13 Zitting Zido



*Plaats deze losse delen altijd terug wanneer je klaar bent met gebruik. Dit voorkomt zoek raken van onderdelen.*

## 2.11 Motor

De Zido is voorzien van twee hefmotoren. Deze motoren hebben een laag geluidsniveau en zijn eenvoudig schoon te houden. Ze hebben ingebouwde eindschakelaars en hoogte tellers. Deze teller zorgt ervoor dat beide motoren synchroon blijven lopen.

De controle box zorgt voor de beweging. In een kastje achter de rugleuning worden de motoren gesynchroniseerd. Op de motoren zit een rubber afdekkap om de motor te beschermen tegen overvloedig water. Verwijder deze niet.

Wanneer de motor afdekrubber ontbreekt of stuk is neem contact op met de TD of bel met United Care.



*De motor voor het kantelen is een motor met een hoge waterdichtheid en een laag geluidsniveau. Deze motor is rechtstreeks aangesloten op de controle box.*

Aan de controle box zit een handbediening voor het aansturen van de drie motoren (pagina 10, §2.5).

## 3.1 Ingebruikname

Controleer de Zido voor gebruik op de volgende punten:

- Plaats de batterij in de Zido
- Schakel de Zido aan door de noodstop rechtsom te draaien
- Controleer de status van de batterij op de batterij-indicator op de controle box
- Probeer de handbediening
- Controleer de aanwezigheid van voetsteun – hoofdsteun - zittingvulstuk

De Zido is klaar voor gebruik. Zorg altijd voor een nette en schone werkomgeving.

## 3.2 Als de Zido niet werkt

- Controleer of de noodstop uit staat (pagina 7, §2.2.1).
- Controleer of de batterij voldoende geladen is (pagina 8, §2.2.3).
- Als de stoel het hierna nog steeds niet doet, waarschuw dan de technische dienst.

## 3.3 Werken met de Zido



*Stelt u zich vooraf altijd op de hoogte of een zorgvrager genoeg zitfunctie heeft. Breng de zorgvrager op de hoogte dat de douchestoel wordt gebruikt.*

### Stap 1

Zet de Zido aan (pagina 8, §2.2.3) en zet de stoel in een gewenste hoogte en kantelhoek.

### Stap 2

Klap de armligger(s) omhoog of draai de voorsluiting naar beneden. (pagina 12, §2.8).  
Klap indien nodig de voetenplankjes omhoog

### Stap 3

Rijd de stoel aan.

### Stap 4

De zorgvrager kan plaats nemen in de stoel. Ondersteun de zorgvrager bij het verzetten naar de stoel.

### Stap 5

Sluit de armliggers nadat de zorgvrager in de stoel zit

### Stap 6

Zet beide voeten op de voetendragers en kuiten tegen de kuitsteun.

### Stap 7

Neem de handbediening en ga zo dicht mogelijk bij de zorgvrager staan. Kijk de zorgvrager aan of leg een hand op de schouder. Breng met behulp van de handbediening de Zido naar een gewenst stand.  
Zet de stoel in een middel hoge stand wanneer je ver met de Zido moet lopen.

### Stap 8

De Zido kan nu verreden worden.

Bij een transfer naar of van het toilet kan de kleding tijdelijk worden verwijderd of weer op z'n plaats worden gebracht.

## 4.1 Planning van onderhoud

De Zido is zo geconstrueerd dat onderhoud tot een minimum beperkt kan blijven.

Aangeraden wordt om de volgende onderhoudsplanning aan te houden :

Dagelijks en wekelijks onderhoud kan door de gebruikers van de Zido gedaan worden.

Het ½ Jaarlijks onderhoud door de technische dienst.

De Jaarlijkse inspectie en eventuele reparatie ervan door United Care middels de zogenaamde Periodieke Inspectie Overeenkomst (PIO).



*Neem bij twijfel over de conditie van de stoel altijd contact op met de TD of United Care.*

## 4.2 Dagelijks onderhoud

De volgende handelingen kunnen door de gebruikers van de Zido op dagelijks basis worden uitgevoerd.

De stoel:

Controleer of alle delen van de stoel aanwezig zijn zoals handbediening, accu's, hoofsteun e.d.

Hygiëne:

Na het gebruik in de badkamer is het aan te raden om met name de rubberdelen van de stoel te drogen.

Reinig de stoel direct na gebruik wanneer deze vies is geworden. Dit is zowel voor de stoel als voor de volgende gebruiker bevorderlijk voor de hygiëne.

Batterijen:

Zorg ervoor dat wanneer je een batterij hebt vervangen, je de lege op de lader zet.

## 4.3 Wekelijks onderhoud

De volgende handelingen kunnen door de gebruikers van de Zido op wekelijkse basis worden uitgevoerd.

De stoel:

Het is aan te raden de stoel wekelijks schoon te maken. Deze kan het best schoon gemaakt worden met huishoud schoonmaakmiddel en een goed uitgeknepen vochtige doek.

Controleer de werking van de stoel en de werking van de noodstop.

Controleer of alle losse delen van de stoel aanwezig zijn zoals: batterijen-hoofdsteen-voetsteun-zittingvulstuk

Batterijen :

Het wordt aangeraden om de batterijen minimaal 1x per week op te laden (ook wanneer het niet wordt gebruikt).

Controleer de leesbaarheid van de serienummer sticker en service controle sticker, de aanwezigheid van een handboek, quick reference kaart en logboek.

#### 4.4 ½ Jaarlijks onderhoud

Onderstaande tabel geeft een overzicht van het onderhoud dat de technische dienst elke half jaar aan de Zido kan uitvoeren.

- Controleer de rubberdelen visueel op beschadigingen en bevestiging.
- Controleer de werking van de noodstop.
- Probeer de noodbediening op de controle box.
- De stoel grondig controleren op soepel bewegen van bewegende delen.
- De motoren moeten zonder hinderlijk geluiden bewegen.
- Wielen controleren of ze makkelijk draaien en of de rem goed werkt.
- Alle bouten dienen goed aangedraaid te zijn en dus niet los zitten.
- Controleer de stoel op lak schade, dit kan het gevolg zijn van eventuele vervormingen.
- Controleer of beide accu's goed laden en de behuizing in goede staat is.
- Controleer de bekabeling op zichtbare schade.
- Controleer ook de acculader op werking en of er schade is aan de kabels.



*Wanneer de stoel niet voldoet aan één of meer van de bovengenoemde punten dient de stoel tijdelijk buiten werking gezet te worden en contact opgenomen te worden met United Care.*

#### 4.5 Jaarlijks inspectie en onderhoud

Eén keer per jaar **moet** de stoel volgens de NEN gekeurd worden. Dit dient te worden gedaan door United Care of door een ander daartoe bevoegde instantie. United Care biedt u de mogelijkheid om uw stoel eenmaal per jaar grondig te laten inspecteren, middels de Periodieke Inspectie Overeenkomst.

De eerst volgende inspectiedatum staat op de service controlesticker (*figuur 14*).

Deze zit altijd op de stoel, nabij de serienummer plaat. Voor meer informatie hierover kunt u telefonisch contact met United Care opnemen.

De service controle sticker (*figuur 14*) geeft aan op welke datum de volgende Periodieke Inspectie aan de Zido moet worden uitgevoerd.



*Ook laders dienen elk jaar geïnspecteerd te worden volgens de geldende voorschriften*

#### 4.6 Verwijdering onderdelen

Alle onderdelen die vervangen of verwijderd worden en dus weggegooid worden, kunnen terug worden gestuurd naar United Care. Ook is het mogelijk deze onderdelen aan de monteur aan te bieden voor vernietiging. Wij zullen ervoor zorgen dat alle onderdelen op een milieuvriendelijke wijze worden verwerkt.

Wanneer u zelf zorgt voor de vernietiging ervan, dient u er rekening mee te houden dat batterijen moeten worden afgevoerd als klein chemisch afval.



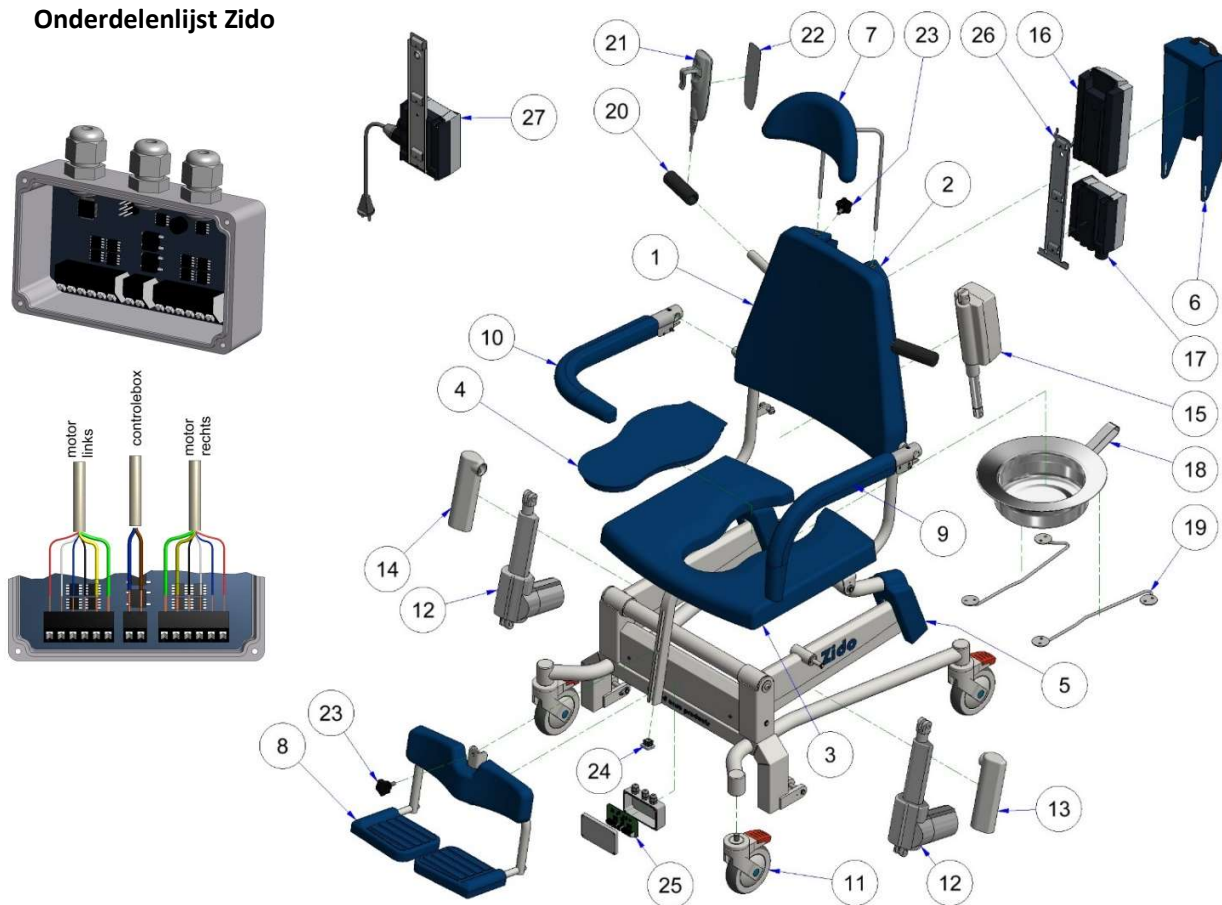
Fig.14 Service controle sticker



**Denk aan het milieu**



## 4.7 Onderdelenlijst Zido

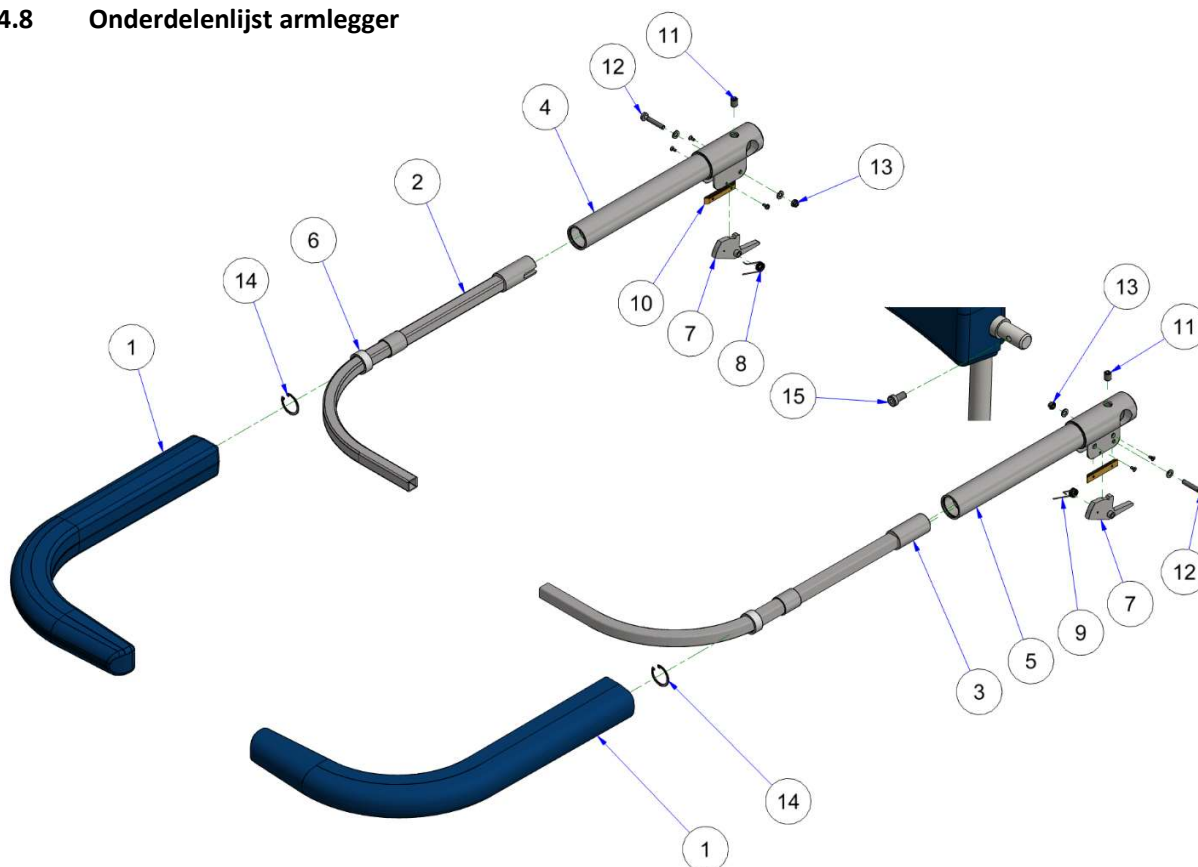


Pos	Benaming	Art.nr.
1	Rugleuning	19103060
2	Afdekkap rugleuning	19103140
3	Zitting	19103040
4	Vulstuk zitting	19103050
5	Scharnier beschermrubber	19103360
6	Accu afdekkap Zido	19201350
7	Hoofdsteun compleet	19400360
8	Voetensteun compleet	19400370
	Kuitsteun compleet	19400340
9	Armlegger links compleet	19400400
10	Armlegger rechts compleet	19400390
11	Zwenkwiel ø125 Rode rem	20100380
	Zwenkwiel ø125 Grijs rem	20100381
12	Hefmotor TA1 slag 125	19103010
13	Motorhoes links	19103380

Pos	Benaming	Art.nr.
14	Motorhoes rechts	19103370
15	Kantelmotor La28 slag 100	19103020
16	Batterij Jumbo Pb	31101070
	Batterij Jumbo Li-ion	31101071
17	Controle box 6 functie Jumbo	32100110
18	Ondersteek RVS	19100280
19	Geleide rail set	19100130
20	Handvat	10100256
21	Handbediening	19400310
22	Handbediening sticker	19102800
23	Sterknop RVS M8	19103560
24	Lamellenstop	19103510
25	Synchronisatieprint	19103570
26	Bevestigingsbeugel	11100360
27	Oplader Jumbo	32106680

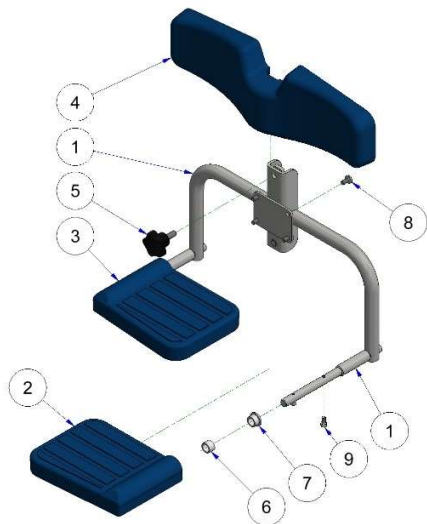
Gebruik bij schroefdraad zonder eigen borging, schroefdraadborgmiddel (11101110)

## 4.8 Onderdelenlijst armlegger



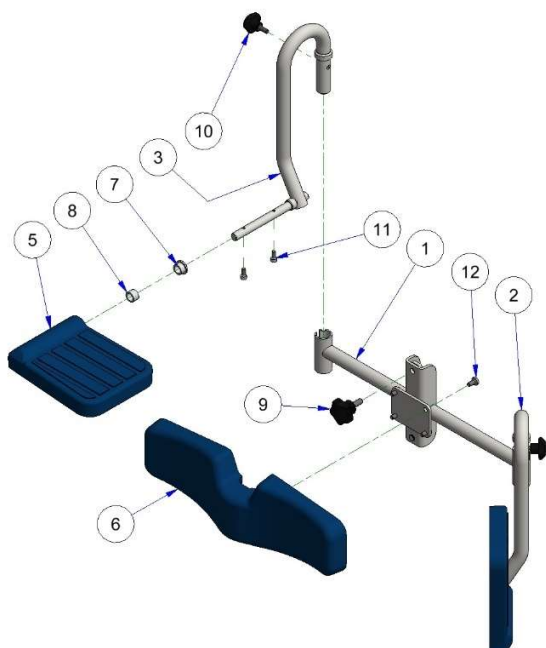
Pos	Benaming	Art.nr.
1	Armlegger rubber	19103100
2	Armlegger rechts	19300300
3	Armlegger links	19300310
4	Armleggerbuis rechts	19300270
5	Armleggerbuis links	19300280
6	Fixeerbus	19202040
7	Hendel hefboom	19300290
8	Torsieveer rechts	19103700
9	Torsieveer links	19103690
10	Glijstrip	19202000
11	Stelschroef M8x10	19103210
12	Metaalschroef M5x30	19102721
13	Borgmoer M5	17105581
14	Borgring Ø26	19103240
15	Lage inbusbout M8x16 A2	19101010
	Armlegger pen Ø12 (vanaf 2020)	19203380

## 4.9 Onderdelenlijst voetensteun (standaard – 19400370 compleet)



Pos	Benaming	Art.nr.
1	Voet- en kuitsteunbeugel	19300260
2	Voetsteun links	19103080
3	Voetsteun rechts	19103090
4	Kuitsteun	19103350
5	Sterknop M8x20	19103560
6	Glijbus	19103120
7	Glijbus met kraag	19103110
8	Metaalschroef M6x12	19103310
9	Inbusbout M5x12	19103250

## Onderdelenlijst voetensteun (optie - 19400490 compleet)



Pos	Benaming	Art.nr.
1	Voet- kuitsteunbeugel	19300520
2	Voetsteun beugel links	19300530
3	Voetsteun beugel rechts	19300540
4	Voetsteun links	19103080
5	Voetsteun rechts	19103090
6	Kuitsteun	19103350
7	Glijbus met kraag	19103110
8	Glijbus	19103120
9	Sterknop M8x20	19103560
10	Sterknop M6x16	19104620
11	Inbusbout M5x12	19103250
12	Metaalschroef M6x12	19103310

### 5.1 Garantiebepalingen

United Care Products geeft 1 jaar garantie op de Zido douchestoel. United Care Products geeft geen garantie op onderdelen die gevoelig zijn voor slijtage of onzorgvuldig gebruik, zoals wielen en batterijen.

Verder is de garantie niet van toepassing op schade of gebreken welke aan de Zido douchestoel kunnen ontstaan door verkeerd of onoordeelkundig gebruik en reparaties door derden. De beoordeling hiervan ligt bij United Care Products of bij een door United Care Products aan te wijzen of aangewezen vertegenwoordiger.

United Care Products behoudt zich het recht voor om wijzigingen in het product aan te brengen in afwijking van hetgeen in deze gebruiksaanwijzing is beschreven. Hiervoor is geen verantwoording verschuldigd.

### 5.2 Over United Care

Het uitvoeren van verplaatsingen in de gezondheidszorg vraagt van veel partijen grote inspanningen en met name van zorgverleners een grote deskundigheid.

United Care is een bedrijf dat zich met diensten en producten richt op mensen die dagelijks betrokken zijn bij de uitvoering van transfers. Daarbij is de mobiliteit van de zorgvrager het uitgangspunt: samen met zorgverleners en zorgvragers wordt gewerkt aan oplossingen die de mobiliteit van de zorgvrager behouden en/of verbeteren. Door aan te sluiten bij, en gebruik te maken van de bewegingsmogelijkheden van de zorgvrager wordt gestreefd naar een optimale kwaliteit van zorg voor de zorgvrager en een verbetering van de kwaliteit van arbeid voor de zorgverlener.

United Care levert daarvoor de volgende producten/diensten:

- Tilliften
- Opstaliften
- Bedliften
- Plafondliften
- Hoog-laag baden
- Po- en douchestoelen
- Douchebrancards
- Overige transfermiddelen
- Accessoires bij transfermiddelen
- Training en advies

*De visie, diensten en producten van United Care maken haar een uitstekende partner in de samenwerking met zorgverleners en zorgvragers.*

### 5.3 Contact

United Care Products BV  
Bremenweg 5  
9723 TC, Groningen  
Telefoon 050 – 305 09 00  
[www.unitedcare.nl](http://www.unitedcare.nl)  
[info@unitedcare.nl](mailto:info@unitedcare.nl)



## 5.4 EG- Verklaring van overeenstemming

Wij: United Care Products BV  
Bremenweg 5  
9723 TC, Groningen  
Nederland

Verklaren geheel onder eigen verantwoordelijkheid dat de:

### 'Zido' douchestoel

waarop deze verklaring betrekking heeft en welke valt onder klasse I van de Europese richtlijn medische hulpmiddelen, in overeenstemming is met de bepalingen van de volgende richtlijn:

### Richtlijn 93/42/EEG

en in overeenstemming is met de volgende normen of andere normatieve documenten:

**NEN-EN-ISO 14971**  
**ISO 10535**  
**NEN-EN-60601-1**  
**NEN-EN-60601-1-2 (EMC)**  
**NEN-EN-ISO 15223:2012**  
**NEN-EN 12182:2012**

Namens United Care Products BV,

Plaats en datum : Groningen, 31 maart 2014

Naam en functie : J. Stevenson, directeur

Handtekening

