

Gebruikershandleiding - Nederlands



# Bea Deluxe

**REF**

13000180



160kg / 353lbs

**MD**

CE UK  
CA

# Inhoudsopgave

Inhoudsopgave.....	2
Over deze handleiding .....	3
1 Beoogd gebruik, gebruiker en omgeving.....	4
2 Contra-indicaties, voorzorgsmaatregelen en waarschuwingen.....	5
3 Bea Deluxe overzicht .....	7
4 De Bea Deluxe gebruiken.....	10
5 Onderhoud .....	12
6 Problemen oplossen .....	13
7 Technische gegevens .....	14
8 Stuklijsten .....	15
9 Opslag.....	17
10 Levensduur.....	17
11 Garantie.....	17
12 Symbolentabel.....	18
13 Een incident melden .....	19
Over United Care.....	19

## Over deze handleiding

We hopen dat dit product aan uw verwachtingen voldoet of deze overtreft.

Deze handleiding is bedoeld om gebruikers bekend te maken met het opstahulpmiddel Bea Deluxe. Het geeft informatie over wat de Bea Deluxe is en hoe het gebruikt moet worden. Het beschrijft ook technische informatie over de onderdelen, het onderhoud en de service van het product. Voor nieuwe gebruikers is het verplicht deze te lezen. Gebruikers die al bekend zijn met de Bea Deluxe kunnen hoofdstukken overslaan, maar het wordt sterk aanbevolen om te weten wat er in deze handleiding staat.

Deze handleiding is van toepassing op de volgende producten:

Product	Referentienummer
Bea Deluxe	130000180

# 1 Beoogd gebruik, gebruiker en omgeving

Bea Deluxe is een verplaatsbaar hulpmiddel voor gebruik binnenshuis, dat samen met zijn accessoire bedoeld is als hulpmiddel bij het opstaan, gaan zitten en de transfer van zorgvragers bij bewustzijn die kunnen staan, maar moeilijk of niet zelfstandig kunnen lopen.

Bea Deluxe is bedoeld voor en te bedienen door:

- Zorgvragers: personen met lichamelijke beperkingen door ouderdomskwalen, zoals: een zwak onderlichaam en zwakke spierkracht, weinig uithoudingsvermogen, trillen, problemen met evenwicht/stabiliteit en/of een slechte balans waardoor ze niet zelfstandig kunnen lopen. De zorgvrager kan nog wel staan en zitten.
- Zorgvragers: personen die een medische procedure ondergaan of herstellen van een medische procedure of ziekte. Ze zijn verder gezond en sterk en geen speciale beperkingen, maar ze hebben tijdelijk hulp nodig tijdens hun herstelperiode. Symptomen van hun herstelperiode zijn onder andere: een zwak onderlichaam en zwakke spierkracht, weinig uithoudingsvermogen, trillen, problemen met evenwicht/stabiliteit en/of een slecht evenwicht. De persoon kan nog steeds staan en zitten.
- Zorgverleners met een medische opleiding: professionals met een medische opleiding op verschillende niveaus, die het apparaat bedienen en een zorgvrager met een lichamelijke beperking helpen bij een transfer. Hebben kennis van de beoogde medische indicatie en hoe een zorgvrager te benaderen. Kunnen lezen en begrijpen wat de gebruiksaanwijzing inhoudt.
- Zorgverleners zonder medische opleiding: leken zonder medische opleiding. Zijn geletterd en kunnen de gebruiksaanwijzing lezen en begrijpen, hebben van UC / DHG of UC / DHG gecertificeerde trainers training gekregen over de bediening van de Bea Deluxe.
- Servicepersoneel: technisch onderlegd personeel in professionele zorginstellingen of dat zorgverleners in de thuiszorgomgeving helpt bij het repareren van het apparaat. Servicepersoneel heeft training gekregen van UC/DHG of UC/DHG gecertificeerde trainers over reparatiewerkzaamheden.
- UC/DHG Servicetechnici: technisch onderlegd UC/DHG-personeel met expertise in reparatie en onderhoud.

Bea Deluxe is bedoeld voor gebruik in thuiszorgomgevingen en professionele zorginstellingen.

- De thuisgezondheidszorgomgeving is beperkt tot binnenshuis.

- Professionele gezondheidszorg omvat langdurige zorg (woonzorg, revalidatie en algemene voorzieningen), klinieken, voorzieningen voor beperkte zorg en ziekenhuizen (patiëntenkamers, spoedeisende hulp, intensive care).
- Binnenomgevingen inclusief badkamers en douches, met uitzondering van zwembadomgevingen of andere omgevingen met agressieve stoffen en extreme omgevingen zoals sauna's.

## 2 Contra-indicaties, voorzorgsmaatregelen en waarschuwingen



LEES DEZE GEBRUIKSAANWIJZING VOORDAT U HET PRODUCT GEBRUIKT.

Het niet in acht nemen van de volgende aandachtspunten en de verdere beschrijvingen in deze handleiding kan leiden tot gevaarlijke situaties. Onjuist en onzorgvuldig gebruik kan schade aan de Bea Deluxe veroorzaken en kan ook tot gevaarlijke situaties leiden. Stel in dergelijke situaties het apparaat buiten gebruik en neem contact op met de leverancier.

### Contra-indicaties

- Het apparaat mag niet worden gebruikt voor zorgvragers boven het maximale gewicht dat op het etiket van het apparaat en in deze gebruikershandleiding staat aangegeven.

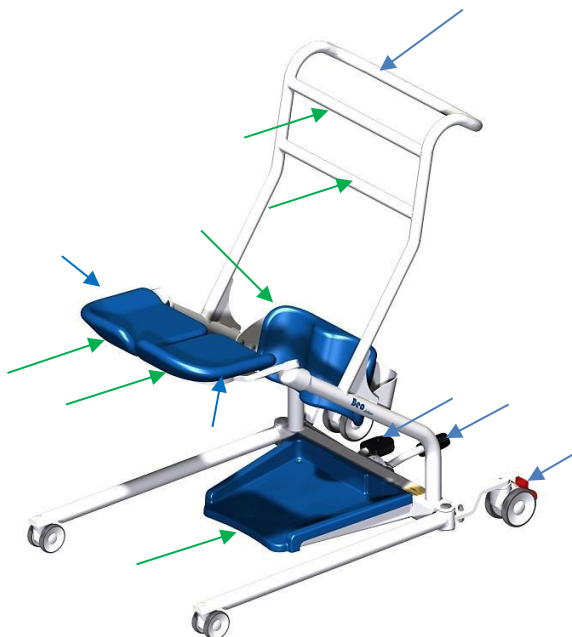
### Voorzorgsmaatregelen

- Behandel het apparaat met zorg en zorg voor een schone, opgeruimde werkomgeving.
- Controleer de toestand en functies regelmatig.
- Service en onderhoud is alleen toegestaan door daarvoor getrainde personen. De levensduur kan worden verkort door onjuist onderhoud.
- Het vervangen van structurele onderdelen is alleen toegestaan door daarvoor getrainde personen.
- Controleer bij het verplaatsen altijd of de ruimte waar de transfer plaatsvindt vrij is van obstakels. Controleer ook of er genoeg ruimte onder bedden en/of (rol)stoelen, zodat onderdelen niet vast lopen of vast blijven zitten.
- Periodieke inspectie moet altijd minstens één keer per jaar plaatsvinden.
- Meld defecten altijd aan de leverancier.
- Bewaar de handleiding op een toegankelijke plaats voor de gebruikers.

### Waarschuwingen

- Laat de zorgvrager nooit zonder toezicht achter tijdens een transfersituatie.
- Gebruik alleen door United Care goedgekeurde accessoires.
- Gebruik voor service en reparatie uitsluitend originele onderdelen die door United Care zijn geleverd.
- Gebruik de Bea Deluxe niet als het defect is. Als er een rode sticker met "afkeur" op zit, mag het ook niet gebruikt worden.

- Als er vervormingen zijn opgetreden door verkeerd gebruik of transport, mag het niet meer gebruikt worden en moet het teruggestuurd worden naar de leverancier.
- Gebruik geen van de accessoires als de toestand ervan onvoldoende is.
- Probeer de poten niet te spreiden terwijl de wielen geremd zijn. Dit kan schade veroorzaken aan het spreidmechanisme of de wielen.
- De Bea Deluxe mag niet in een vochtige of natte omgeving achtergelaten of bewaard worden.
- De Bea Deluxe mag alleen binnenshuis worden gebruikt.
- Houd handen, benen en voeten altijd uit de buurt van de bewegende en inklappende delen.
- Let op dat de zitschalen tegen elkaar aan vallen. Plaats geen handen of andere lichaamsdelen tussen de zitschalen.
- De Bea Deluxe is veilig voor zorgverleners om de duwstang, de potenspreidpedalen en de blauwe steunvlakken (blauwe pijlen) vast te pakken en te bedienen.
- De Bea Deluxe is veilig voor zorgvragers om de trekstang vast te pakken en plaats te nemen in de stoelen, scheensteun en voetensteun (groene pijlen).



### 3 Bea Deluxe overzicht

#### 3.1 Belangrijkste onderdelen

De volgende onderdelen worden in meer detail beschreven in de volgende subhoofdstukken:



Serienummerlabel:

Nr.	Deel	Paragraaf
1	Zitschalen	3.2
2	Voetensteun	3.3
3	Potenspreider	3.4
4	Wielen	3.5
5	Scheensteun	3.6

**Bea Deluxe**



Max Load **160 kg**  
Tot. Weight **206 kg**

(01) 8 7206181 43211 4 (11) 230106 (21) 2202167

**REF 13000180** Rev. A **SN 2202167**

A	Serienummerlabel
B	Sticker voor maximaal gewicht
C	Service controlesticker

#### Hoe het UDI-nummer (serienummerlabel) te lezen

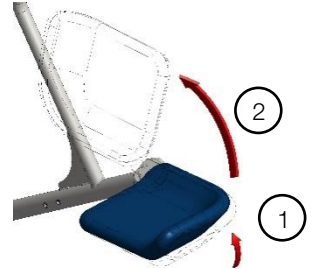
(01)	87206181432114 (11) 230106 (21) 2202167
(01)	Apparaatidentificatienummer, GTIN
(11)	Productiedatum, JJMMDD
(21)	Serienummer: de eerste 2 cijfers zijn het jaar (JJ), de laatste 5 cijfers zijn het volgnummer

### 3.2 Zitschalen

De zitschalen van de Bea zijn gemaakt van speciaal zacht celrubber dat het comfort verhoogt. Het is een antislipmateriaal dat heel gemakkelijk schoon te houden is.

De zitschaal is gemakkelijk op te klappen:

1. Til de zitschaal iets op
2. Draai de zitschaal omhoog



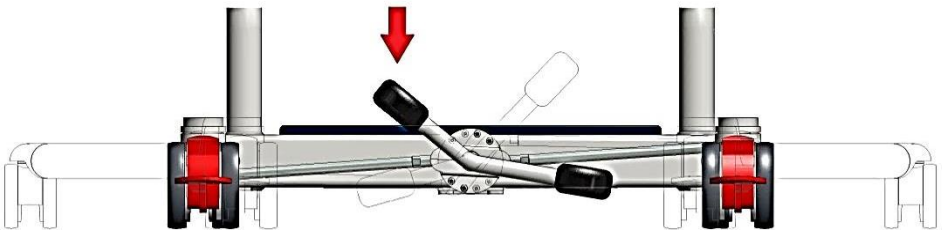
*Let erop dat er geen handen/vingers tussen de zitschalen komen bij het sluiten.*

### 3.3 Voetensteun

De voetensteun is gemaakt van een hard soort celrubber en is daarom gemakkelijk schoon te houden. De steun is ook voorzien van een antislip-laag voor een veilige transfer.

### 3.4 Potenspreider

De poten van de Bea Deluxe kunnen in breedte worden versteld. Het spreiden gebeurt door met uw voeten het linker voetpedaal naar beneden te drukken. Bij het sluiten van de benen drukt u het rechterpedaal omlaag. De poten worden aan het einde van de slag automatisch vastgezet.



*Probeer de poten niet te spreiden terwijl de wielen geremd zijn. Dit kan schade veroorzaken aan het spreidmechanisme of de wielen.*



### 3.5 Wielen

De Bea Deluxe heeft vier zwenkwielen. De twee achterwielen zijn geremd, zodat de Bea Deluxe niet kan rollen of draaien. Bedien de rem met de punt van uw voet. Doe dit altijd voorzichtig. De wielen hebben een zeer lage rolweerstand dankzij de kogelgelagerde draaipunten. Het verplaatsen van de Bea Deluxe vanuit stilstand kost de minste moeite wanneer de wielen in lijn met de rijrichting staan.



Ontgrendeld wiel



Vergrendeld wiel

### 3.6 Scheensteun

De scheensteun dient ter ondersteuning van de schenen tijdens het staan en tijdens transfers. Ze zijn gemaakt van zacht celrubber om comfort te bieden aan de schenen van de zorgvrager.



## 4 De Bea Deluxe gebruiken

### 4.1 Checklist voor gebruik

De inspectie en controles voor gebruik moeten worden uitgevoerd voor elk gebruik van de Bea Deluxe, zorg ervoor dat u de volgende stappen volgt:

1. Inspecteer de Bea Deluxe visueel. Controleer of de volgende zaken voorkomen;
  - Scheuren in het frame
  - Vervorming van het frame
  - Vervorming van de benen
  - Schade aan de wielen of remmen
  - Schade aan de potenspreider

Als een van deze punten van toepassing is, mag het product niet gebruikt worden. Neem contact op met de serviceafdeling of United Care.

2. Draai de zitschalen rechtop om te controleren of ze goed functioneren.
3. Controleer of de voetensteun aanwezig is.
4. Controleer of de wielen vrij kunnen draaien en zwenken.
5. De Bea Deluxe is klaar voor gebruik. Zorg altijd voor een nette en schone werkomgeving.



*Gebruik het apparaat of de accessoires niet als de toestand ervan onvoldoende is en neem contact op met de leverancier.*

### 4.2 Gebruiksaanwijzing

1. Informeer altijd van tevoren of een zorgvrager geholpen kan en wil worden met de opstahulp! Indien onzeker, vraag een zorgprofessional of er gebruikt kan worden gemaakt van de Bea Deluxe.
2. Rijdt de Bea Deluxe naar de zorgvrager in (rol)stoel, op bed of toilet (zittingen omhoog).
3. Ze de Bea Deluxe op de rem en vraag de zorgvrager om de voeten op de voetensteun te plaatsen en de schenen in de scheensteun, help indien nodig.
4. Vraag de zorgvrager om te gaan staan door zichzelf op te trekken aan de onderste en/of bovenste stang.
5. Draai de stoelzitschalen omlaag (stoelstand) en controleer of ze in de vergrendeling vallen. (Draai de zitschalen op een gecontroleerde manier omlaag, laat ze niet vallen).
6. Vraag de zorgvrager om te gaan zitten.
7. Verplaats de zorgvrager in de buurt van een (rol)stoel, toilet of bed.

8. Vraag de zorgvrager om te gaan staan door zichzelf op te trekken aan de onderste en/of bovenste stang. Til de zitschalen iets op en draai ze omhoog.
9. Rijd/plaats de (rol)stoel achter de zorgvrager of rijd de zorgvrager zo dicht mogelijk naar de (rol)stoel, het toilet of het bed.
10. Zet beide achterwielen op de rem.
11. Vraag de zorgvrager om op de (rol)stoel, het toilet of het bed te gaan zitten.

### 4.3 Bedieningskrachten

Bij gebruik volgens de instructies mogen de bedieningskrachten de waarden in de onderstaande tabel niet overschrijden:

Bediening	Maximaal vereiste kracht
Aanpassing van de zitschalen	3 kg / 30N
Poten spreiden	16 kg / 160N
Zwenkwielremmen	4,5 kg / 45N
Verplaatsen/bewegen	6,5 kg / 65N

## 5 Onderhoud

De Bea Deluxe is zo ontworpen dat het onderhoud tot een minimum beperkt kan worden. Geadviseerd wordt om het onderstaande onderhoudsschema te volgen:

- Dagelijks en wekelijks onderhoud kan door zorgverleners worden gedaan.
- Halfjaarlijks onderhoud moet worden uitgevoerd door de technische dienst.
- De jaarlijkse inspectie en eventuele reparaties moeten worden uitgevoerd door United Care via de Periodieke Inspectie Overeenkomst (PIO), of een ander aantoonbaar geautoriseerd bedrijf.

### 5.1 Dagelijks onderhoud

Controleer of er geen zichtbare schade is en of de wielen vrij draaien.

### 5.2 Wekelijks onderhoud

Het wordt aanbevolen om het apparaat wekelijks schoon te maken. Dit kunt u het beste doen met een huishoudelijk schoonmaakmiddel en een goed uitgeknepen vochtige doek.

- Controleer of alle beweegbare onderdelen gemakkelijk en stil bewegen.
- Controleer de leesbaarheid van de serienummerlabels en het label voor maximale belasting.
- Controleer de aanwezigheid van een handleiding, snelle referentiekaart en logboek.

### 5.3 1/2 Jaarlijks onderhoud

De checklist hieronder geeft een overzicht van het onderhoud dat aanbevolen wordt elk half jaar aan de Bea Deluxe uitvoeren door de technische dienst.

- Controleer de bevestiging van het voetensteun.
- Controleer schade aan rubberen en plastic onderdelen.
- Controleer of de wielen gemakkelijk draaien en of de remmen goed werken.
- Controleer of alle wielen de grond raken.
- Alle bevestigingsmiddelen moeten goed vastzitten.
- Controleer de Bea op vervormingen.
- Controleer ook of er barsten in de lak zitten, dit kan het gevolg zijn van vervormingen.
- Reinig de onderdelen indien nodig grondig:

Als desinfectie vereist is, gebruik dan een product dat bedoeld is voor het reinigen van dergelijke producten. Gebruik een reinigingsmiddel met maximaal 5% alcohol of maximaal 1% salicylzuur. Het product is niet bedoeld voor sterilisatie of reiniging met stoom.



*Als het apparaat niet voldoet aan een of meer van de bovenstaande punten, mag het niet worden gebruikt en moet contact worden opgenomen met United Care.*



*Service en onderhoud aan het apparaat is alleen toegestaan door daarvoor getrainde personen.*

## 5.4 Jaarlijkse inspectie en onderhoud

Volgens de regelgeving moet een zit-naar-stahulpmiddel één keer per jaar gekeurd worden. Dit kan gedaan worden door United Care of een andere geautoriseerde instantie. United Care biedt de mogelijkheid om uw hulpmiddel één keer per jaar grondig te laten inspecteren, door middel van een Overeenkomst Periodieke Keuring. De eerstvolgende inspectiedatum vindt u op het servicecontrolelabel (zie §3.1). Dit label bevindt zich in de buurt van het serienummerplaatje. Neem voor meer informatie telefonisch contact op met United Care. Het servicechecklabel geeft de datum aan waarop de volgende Periodieke Keuring moet worden uitgevoerd.



## 5.5 Verwijderen van onderdelen

Alle onderdelen die vervangen of verwijderd worden en daarom weggegooid worden, kunnen ingeleverd worden bij United Care of dienen zo milieuvriendelijk mogelijk gerecycled te worden. Het is ook mogelijk om deze onderdelen aan de servicemonteur aan te bieden voor afvoer. Wij zullen ervoor zorgen dat alle onderdelen op een milieuvriendelijke manier worden verwerkt.



## 6 Problemen oplossen

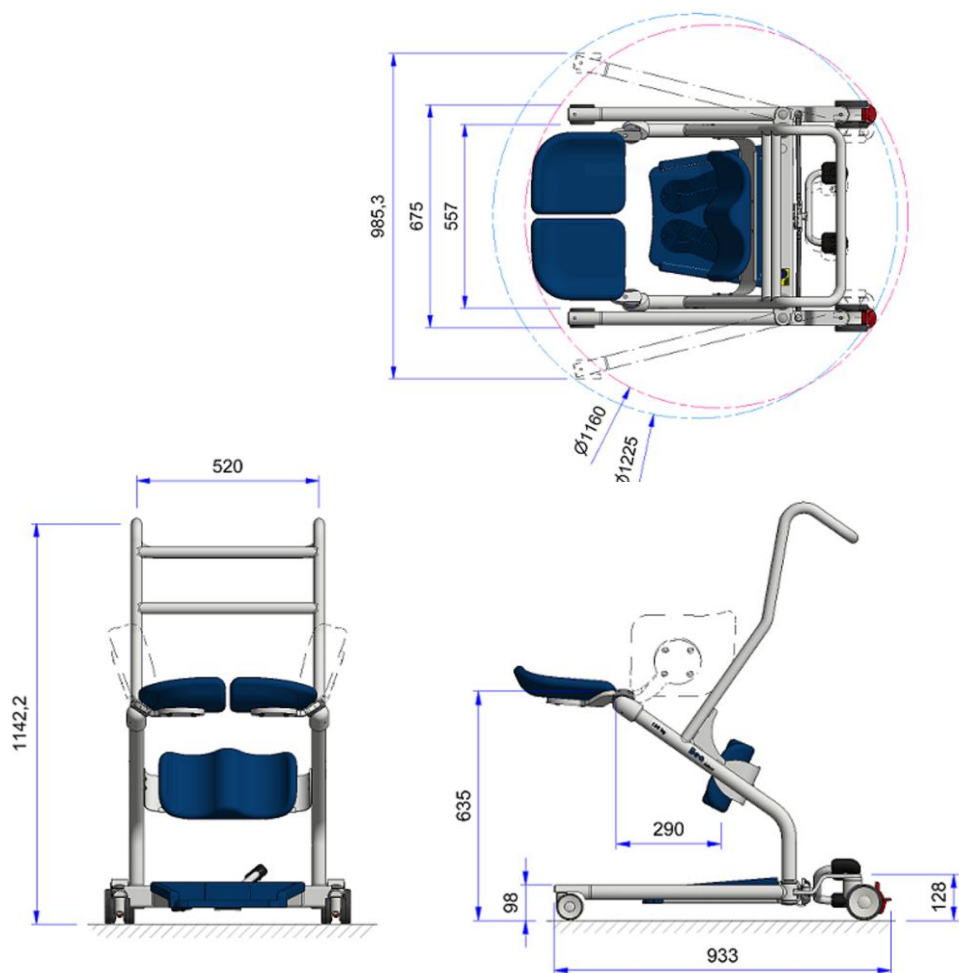
Als de onderstaande tabel de klacht niet oplost of in geval van twijfel, gebruik het de Bea Deluxe dan niet en neem contact op met United Care.

Klacht	Mogelijke oorzaak	Actie
Zitschalen kunnen niet weggedraaid worden.	<ul style="list-style-type: none"><li>• Obstructie op het scharnier</li><li>• Corrosie of hoge wrijving op het scharnier</li></ul>	<ul style="list-style-type: none"><li>• Controleer de zitschalen en draaischarnieren. Verwijder eventuele obstructies.</li><li>• Neem contact op met de service of United care.</li></ul>
De zitschalen vallen niet in de veiligheidspositie (zitten).	<ul style="list-style-type: none"><li>• De pin van de veilige stand is gebroken</li></ul>	<ul style="list-style-type: none"><li>• Neem contact op met de service of United care.</li></ul>
De Bea Deluxe beweegt niet wanneer er geduwd wordt.	<ul style="list-style-type: none"><li>• Blokkering van het wiel</li></ul>	<ul style="list-style-type: none"><li>• Controleer of de remmen gelost zijn.</li><li>• Controleer of er iets het pad blokkeert.</li><li>• Neem contact op met de service of United care.</li></ul>
De rem van het wiel werkt niet.	<ul style="list-style-type: none"><li>• Wiel gebroken</li></ul>	<ul style="list-style-type: none"><li>• Neem contact op met de service of United care.</li></ul>

## 7 Technische gegevens

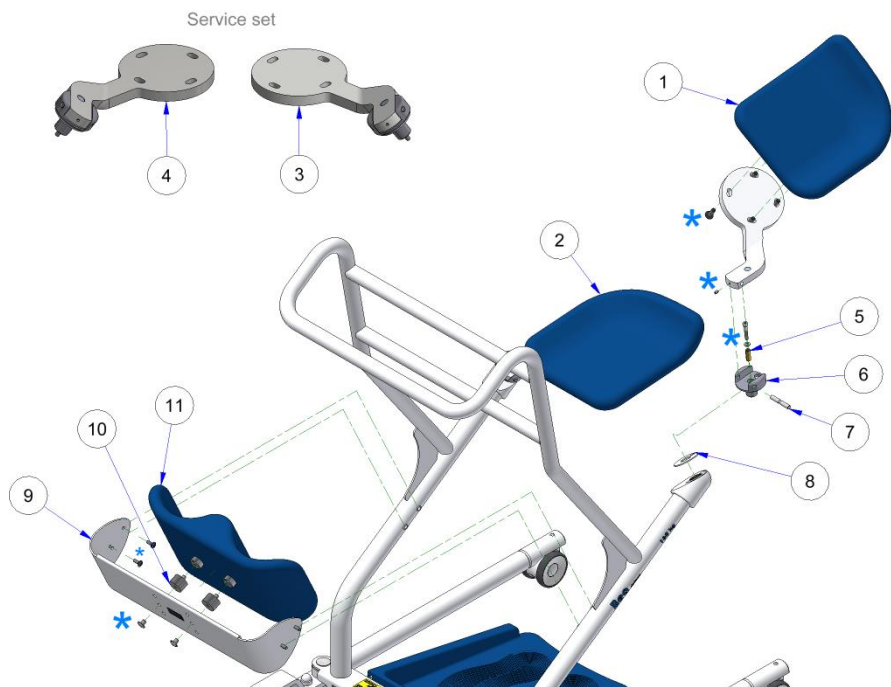
(Afmetingen zijn in mm)

Specificatie	Gegeven
Maximale belasting	160 kg
Gewicht apparaat	46 kg
Totaal maximaal gewicht	206 kg
Totale hoogte	1145 mm
Totale breedte	675 mm
Draaicirkel	1160 mm



## 8 Stuklijsten

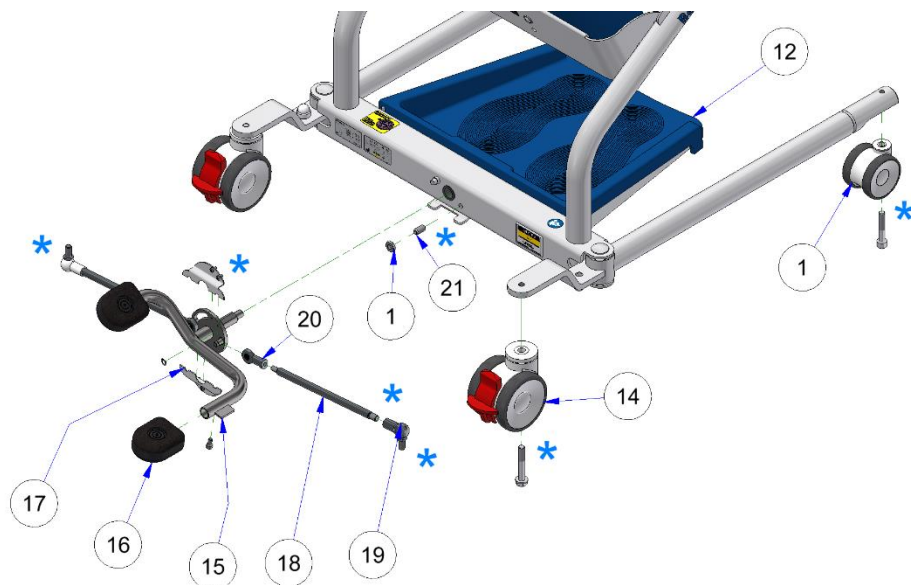
### 8.1 Stuklijst zitting en scheensteun



\* Schroefdraadborgmiddel 11101110

Nr.	Naam	Art. nr.
1	Zitschaal rechts	13100590
2	Zitschaal links	13100580
3	Zittingsteun recht met as	13400100
4	Zittingsteun links met as	13400110
5	Bevestigingsbus zitting	13200870
6	Draaipen zitting	13200901
7	As zittingsteun	13200880
8	Glijplaat zitting	13200890
9	Beugel dubbele scheensteun	13200910
10	Rubber scheensteun beugel	20100281
11	Scheensteun blauw	13100570

## 8.2 Stuklijst potenspreider



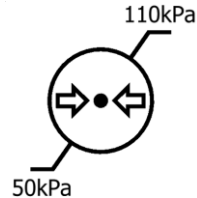
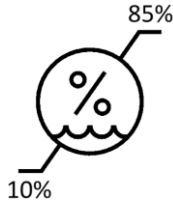
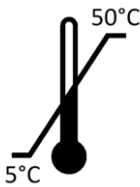
\* Schroefdraadborgmiddel 11101110

Nr.	Naam	Art. nr.
12	Voetenplank Rubber	13100560
13	Wiel zwenkbaar Ø75	22100171
14	Wiel zwenkbaar met schoprem Ø100	22100180
15	Voetpedaal compleet	13400120
16	Rubber voetpedaal	19103440
17	Afdekplaat pedaal	13200841
18	Trekstang M10-M8	13200860
19	Kogelgewricht M10	11100140
20	Kogelkop met zwenklager	13100620
21	Drukstuk verend	13100630
22	Zeskantmoer (half)	17104320



## 9 Opslag

- Niet nat opbergen.
- Niet in direct zonlicht of in de buurt van warmtebronnen bewaren.
- Niet bewaren met scherpe voorwerpen.
- Bewaar het apparaat niet in omgevingen met hoge temperaturen, hoge druk en hoge vochtigheid. Het apparaat moet worden vervoerd en opgeslagen bij een temperatuur van 5 °C tot 50 °C en een normale luchtvochtigheid van 10 % tot 85 %. De luchtdruk moet tussen 50 kPa en 110 kPa liggen.



## 10 Levensduur

Er wordt een levensduur van tien jaar verwacht voor de Bea Deluxe bij normaal gebruik en regelmatig onderhoud. De levensduur van het apparaat kan korter zijn door onjuist gebruik, onderhoud of opslag van het product.

## 11 Garantie

United Care Products geeft 1 jaar garantie op de Bea deluxe. United Care Products geeft geen garantie op onderdelen die onderhevig zijn aan slijtage of onzorgvuldig gebruik (zoals wielen en batterijen). Verder geldt de garantie niet voor schade of defecten die aan het apparaat kunnen ontstaan door onjuist of oneigenlijk gebruik en reparaties door derden. De beoordeling ligt bij United Care Products of bij een door United Care Products aan te wijzen vertegenwoordiger. United Care Products behoudt zich het recht voor wijzigingen in het product aan te brengen die afwijken van hetgeen in deze handleiding is beschreven. United Care hoeft hiervoor geen verantwoording af te leggen.

## 12 Symbolentabel

	<p>Het product voldoet aan alle wettelijke vereisten voor producten die binnen de Europese Unie worden verkocht</p>		<p>Maximaal toelaatbaar gewicht/belasting van zorgvrager.</p>
	<p>Medisch apparaat</p>		<p>Geeft het totale maximumgewicht aan van het apparaat en de zorgvrager samen.</p>
	<p>Algemene waarschuwing</p>		<p>Raadpleeg de instructiehandleiding</p>
	<p>Wettelijke Fabrikant</p>		<p>Verplichte actie .</p>
	<p>Lees de handleiding</p>		<p>Opslag- en transportomstandigheden Drukgebied: 50kPa-110kPa</p>
	<p>Referentienummer</p>		<p>Opslag- en transportomstandigheden vochtigheidsgebied: 10% - 85%</p>
	<p>Serienummer</p>		<p>Opslag- en transportomstandigheden temperatuurbereik: 5°C - 50°C</p>
	<p>Het product voldoet aan alle wettelijke vereisten voor producten die binnen het Verenigd Koninkrijk worden verkocht</p>		<p>Droog houden</p>
	<p>Uitsluitend bedoeld voor gebruik binnenshuis</p>		

## 13 Een incident melden

In het geval van een ernstig incident met het product waarbij de zorgverlener of gebruiker betrokken is, moet het incident worden gemeld aan de leverancier of distributeur. Binnen de Europese Unie moet de zorgverlener dit ook melden aan een bevoegde instantie in de betreffende lidstaat.

### Over United Care

Het leveren van transfers in de gezondheidszorg vereist grote inspanningen van veel partijen en vooral van zorgverleners veel expertise.

United Care is een bedrijf dat zich met diensten en producten richt op mensen die dagelijks betrokken zijn bij het uitvoeren van transfers. Het uitgangspunt is de mobiliteit van de zorgvrager: samen met zorgverleners en zorgverleners werken wij aan oplossingen die de mobiliteit van de zorggebruiker behouden en/of verbeteren. Door aan te sluiten bij en gebruik te maken van de bewegingsmogelijkheden van de zorggebruiker, wordt gestreefd naar een optimale kwaliteit van zorg voor de zorggebruiker en een verbetering van de kwaliteit van het werk voor de zorgverlener.

United Care levert hiervoor de volgende producten/diensten:

- Actieve liften
- Passieve liften
- Opstahulpmiddelen
- Plafondliften
- Service en reiniging
- Depot dienstverlening
- Douchestoelen
- Douchebrancards
- Accessoires voor transferhulpmiddelen
- Training en advies
- Huur

De visie, diensten en producten van United Care maken het een uitstekende partner in samenwerking met zorgverleners en zorgontvangers.



Medisch hulpmiddel Klasse I.



Het product voldoet aan de vereisten van de Verordening 2017/745 betreffende medische hulpmiddelen.

United Care B.V.  
Bremenweg 5  
9723 TC Groningen  
Nederland  
+31 (0)50 3050980  
Info@unitedcare.nl  
www.unitedcare.nl

**Vertegenwoordiger UK:**  
Directe Gezondheidszorg Groep  
Withey Court, Industrierterrein West,  
Caerphilly CF3 1BF, Verenigd Koninkrijk  
44 (0) 800 043 0881  
www.directthehealthcaregroup.com  
Info@directthehealthcaregroup.com



A DIRECT HEALTHCARE GROUP COMPANY



Moving Health Forward