

Gebruikershandleiding - Nederlands



Tracey

REF

22000020



200kg

MD

CE **UK**
CA

IFU-nr.: 34000110 v1.0_NL 2023-11-30

Inhoudsopgave

Over deze handleiding	3
1 Beoogd gebruik, gebruiker en omgeving	4
2 Contra-indicaties, voorzorgsmaatregelen en waarschuwingen	6
3 Overzicht Tracey	8
4 De Tracey gebruiken	15
5 Onderhoud en service	18
6 Problemen oplossen en repareren	21
7 Technische gegevens.....	22
8 Onderdelenlijst	24
9 Lijst van compatibele tilbanden.....	28
10 Opslagomstandigheden	29
11 Levensduur van het product	29
12 Garantie	29
13 Symbolen en tekens.....	30
14 Elektromagnetische compatibiliteit (EMC)	31
15 Hoe meldt u een incident?.....	32
Over United Care.....	35

Over deze handleiding

We hopen dat dit product aan uw verwachtingen voldoet of deze zelfs overtreft.

Deze handleiding is bedoeld om gebruikers bekend te maken met de passieve tillift Tracey.

De handleiding geeft informatie over wat de Tracey is en hoe deze gebruikt moet worden. Het beschrijft ook technische informatie over de onderdelen, het onderhoud en de service van het product. Voor nieuwe gebruikers is het verplicht om deze handleiding te lezen. Gebruikers die bekend zijn met het apparaat kunnen secties overslaan, maar het wordt aanbevolen om de informatie in deze handleiding te kennen.

Deze handleiding is van toepassing op de volgende producten:

Product	Referentienummer
Tracey	22000020

1 Beoogd gebruik, gebruiker en omgeving

De Tracey is een mobiele tillift dat, samen met goedgekeurde accessoires, zorgverleners helpt bij het tillen en/of verplaatsen van patiënten met weinig tot geen spierfunctie in zittende of liggende positie over korte tot middellange afstanden binnenshuis, zoals van de ene kamer naar de andere. De tillift vermindert het risico op letsel voor zorgverleners tijdens het tillen. Te gebruiken door zorgverleners die de gebruiksaanwijzing kunnen lezen en begrijpen.

De Tracey is bedoeld voor:

- Patiënten/zorgvragers: Bewuste personen met weinig tot geen spierfunctie die aan de zorg van een verzorger zijn onderworpen. De zorgvrager heeft weinig tot geen mogelijkheden om op eigen kracht te helpen bij de transfers. Ze hoeven niet zelfstandig te kunnen zitten of liggen. Ze zijn een persoon met een lichaamsgewicht van >20 kg en een lichaamslengte van >80 cm.
- Zorgverleners met een medische opleiding: zorgverleners met een medische opleiding op verschillende niveaus, die het apparaat bedienen en een patiënt met een lichamelijke beperking helpen met een transfer of mobiliteitstraining. Hebben kennis van de beoogde medische indicatie en hoe een patiënt te benaderen. Kunnen de gebruiksaanwijzing lezen en interpreteren.
- Zorgverleners zonder medische opleiding: leken zonder medische opleiding die het apparaat bedienen en een patiënt met een lichamelijke beperking helpen na een producttraining. Geletterd zijn en de gebruiksaanwijzing kunnen lezen en interpreteren, training hebben gekregen van United Care of DHG gecertificeerde trainers over het bedienen van het apparaat.
- Servicepersoneel: technisch onderlegd personeel bij professionele zorginstellingen of dat zorgverleners in de thuiszorgomgeving helpt bij het repareren van het apparaat. Servicepersoneel heeft training gekregen van United Care / DHG of United Care / DHG gecertificeerde trainers over hoe het apparaat gerepareerd moet worden.
- United care / DHG Servicetechnici: technisch onderlegd United care / DHG-personeel met expertise in het repareren en onderhouden van het apparaat.

De Tracey is bedoeld voor gebruik in de thuiszorg en de professionele gezondheidszorg.

- De thuiszorgomgeving is beperkt tot huishoudelijke binnenruimten, met uitzondering van badkamers, sauna's, zwembaden en andere ruimten met een hoge temperatuur en vochtigheidsgraad. De bedrijfsomstandigheden zijn +5°C tot +40°C, RH van 15%-90% atmosferische druk van 700hPa - 1060hPA.
- Professionele omgeving van gezondheidszorgfaciliteiten omvat langdurige zorg (woonzorg-, revalidatie- en geriatrische faciliteiten), klinieken, faciliteiten voor beperkte zorg, ziekenhuizen (patiëntenkamers, spoedeisende hulp, intensive care, operatiekamers behalve in de buurt van hoogfrequente chirurgische apparatuur)

2 Contra-indicaties, voorzorgsmaatregelen en waarschuwingen



LEES DEZE GEBRUIKSAANWIJZING VOORDAT U HET PRODUCT GEBRUIKT.

Het niet in acht nemen van de volgende aandachtspunten en de verdere beschrijvingen in deze handleiding kan tot gevaarlijke situaties leiden. Onjuist en onzorgvuldig gebruik kan schade aan de Tracey veroorzaken, en dus ook tot gevaarlijke situaties leiden. Stel de tillift in dergelijke situaties buiten gebruik en neem contact op met de leverancier.

Contra-indicaties

- Het apparaat mag niet worden gebruikt voor patiënten/zorgvragers boven het maximale gewicht dat is aangegeven op het apparaat, de labels van het apparaat en deze gebruikershandleiding.

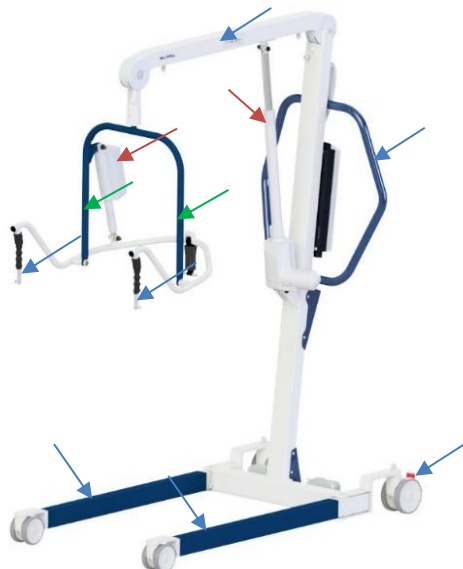
Voorzorgsmaatregelen

- Behandel het apparaat met zorg en zorg voor een schone, opgeruimde werkomgeving.
- Controleer de toestand en functies van het apparaat regelmatig.
- Service en onderhoud van het apparaat is alleen toegestaan door opgeleide personen. De levensduur van het apparaat kan worden verkort door onjuist onderhoud.
- Het vervangen van tiljucken of andere structurele onderdelen van het apparaat is alleen toegestaan door opgeleide personen.
- Het apparaat mag alleen door opgeleide personen worden bediend.
- Het opladen van de batterij moet altijd in een goed geventileerde, droge ruimte gebeuren.
- Laders moeten worden aangesloten volgens de installatiehandleiding en moeten minstens één keer per jaar periodiek worden gecontroleerd.
- Controleer bij het verplaatsen van het apparaat altijd of de ruimte waar de transfer plaatsvindt vrij is van obstakels. Controleer ook onder bedden en/of (rol)stoelen waar de poten van het apparaat moeten komen te staan. Het apparaat mag niet vastlopen of vast blijven zitten.
- Het apparaat moet minstens één keer per jaar periodiek worden geïnspecteerd.
- Meld defecten aan het apparaat altijd aan de leverancier.
- Controleer bij het optillen altijd of er voldoende ruimte boven het apparaat is. Controleer bij het passeren van een deurframe altijd of er voldoende ruimte boven de hefarm is.
- Bewaar de handleiding op een toegankelijke plaats voor de gebruikers van het apparaat.

Waarschuwingen

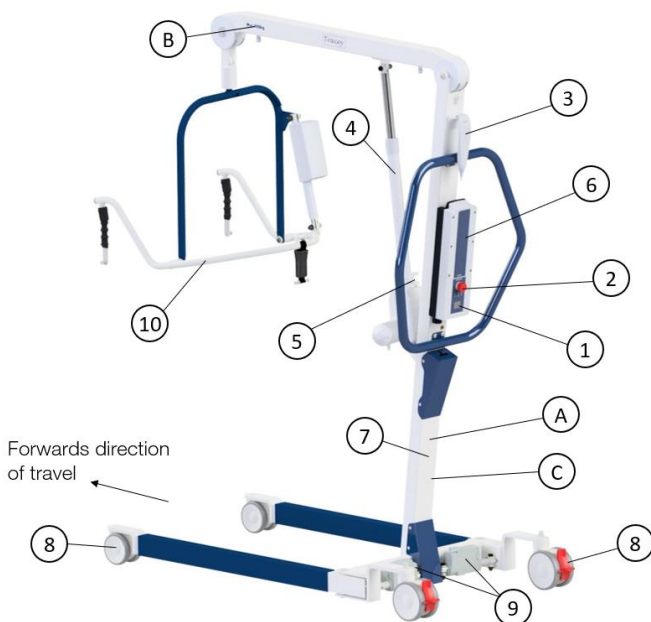
- Laat de patiënt/zorgvrager nooit zonder toezicht achter tijdens een transfersituatie.
- Gebruik het apparaat alleen met goedgekeurde accessoires. (Neem altijd contact op met United Care als u een ander type tilband wilt gebruiken).
- Het bevestigen van de clips van een tilband aan de tiljuk moet zorgvuldig gebeuren. Een onjuiste bevestiging van een clip kan tot gevaarlijke situaties leiden.

- Gebruik voor service en reparatie uitsluitend originele onderdelen die door United Care zijn geleverd.
- Gebruik het apparaat niet als het defect is. Als er een rode sticker met "afkeur" op het apparaat zit, mag het apparaat ook niet gebruikt worden.
- Als er vervormingen aan de lift zijn ontstaan door verkeerd gebruik of transport, mag de lift niet meer gebruikt worden en moet hij teruggestuurd worden naar de leverancier.
- Het apparaat mag niet in een vochtige of natte omgeving achtergelaten of bewaard worden.
- Het apparaat mag niet met stoom gereinigd worden.
- Het apparaat mag alleen binnenshuis worden gebruikt.
- Het apparaat mag niet worden gebruikt op hellende oppervlakken met een hoek van meer dan 5 graden.
- Tijdens het gebruik bij een patiënt mag geen onderhoud worden uitgevoerd.
- Belast het apparaat nooit zwaarder dan de aangegeven maximale capaciteit. Als het hefsysteem, de tiljuk en de tilband verschillende maximumgewichten hebben, moet de laagste capaciteit in aanmerking worden genomen.
- De hefmotor en kantelmotor zijn uitsluitend bedoeld voor het optillen, laten zakken en kantelen van de patiënt/zorgvrager. Hij mag nooit als steun of handvat worden gebruikt. (rode pijlen)
- Houd handen, benen en voeten altijd uit de buurt van de bewegende en inklapbare delen. De Tracey kan veilig worden vastgepakt en bediend op de delen die hieronder met de blauwe pijlen zijn aangegeven.
- Het apparaat is veilig, maar niet bedoeld voor patiënten/zorgvragers om op te zitten en zich vast te grijpen aan onderdelen die door de groene pijlen worden aangegeven.



3 Overzicht Tracey

De volgende onderdelen worden in de volgende subhoofdstukken uitgebreider beschreven.



Nr.	Deel	Hoofdstuk
1	Controlebox	3.1
2	Noodstopknop	3.1.1
3	Handbediening	3.2
4	Hefmotor	3.3
5	Mechanische noodstop	3.3
6	Batterij	3.4
7	Frame	3.5
8	Wielen	3.6
9	Motor voor potenspreider	3.7
10	Elektrische tiljuk	3.8

A	Label met serienummer
B	Sticker voor maximaal gewicht
C	Service controlesticker

Hoe het UDI-nummer (serienummer) te lezen

(01)	87206181431506 (11) 230105 (21) 2202167
(01)	Apparaatidentificatienummer, GTIN
(11)	Productiedatum, JJMMDD
(21)	Serienummer: de eerste 2 cijfers zijn het jaar (YY), de laatste 5 cijfers zijn het trackingnummer

Tracey

Max Load
200 kg

Tot. Weight
258 kg

(01) 8 7206181 43150 6 (11) 230105 (21) 2202167

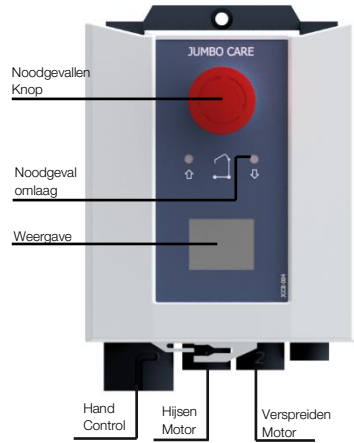
REF 22000020

Rev. A

SN 2202167

3.1 Controlebox

De hef-, kantel- en spreidmotor worden aangestuurd door de controlebox, die zich op het frame aan de achterkant van de lift bevindt. De batterijen die de stroom leveren, bevinden zich op het bovenste gedeelte van de controlebox. De handbediening, de motoren en het netsnoer worden aangesloten op het onderste gedeelte van de controlebox. De controlebox maakt de bediening van de lift, de eindaanslag en de bescherming van de motoren mogelijk.



De rode noodknop wordt gebruikt om de lift aan en uit te zetten, en om de stroomtoevoer in geval van nood uit te schakelen. Onder deze knop bevindt zich de elektrische nooddaalknop die de lift in geval van nood kan laten zakken. De lift kan bediend worden met de controlebox voor het geval de handbediening buiten bereik is of niet werkt.

3.1.1 Noodknop

Door op de rode noodknop te drukken, wordt de stroom uitgeschakeld en zal de lift onmiddellijk stoppen met bewegen. De noodknop wordt ook gebruikt om de lift aan en uit te zetten.

Druk op de rode knop om de noodstop te activeren. Om de noodstop op te heffen, draait u de rode knop met de klok mee totdat de knop weer ingedrukt is.



Druk op de noodknop als u de lift wegzet. Zo kan het langzame leeglopen van de batterijen worden verminderd.

3.1.2 Elektrische nooddaalfunctie

De noodbediening voor het neerlaten wordt gebruikt als het systeem, afgezien van de controlebox en de batterij, een storing vertoont. Wanneer deze wordt ingedrukt, wordt de motorrem uitgeschakeld en wordt de resterende spanning gebruikt om de hefarm te laten zakken. Dit werkt alleen als de batterij op de lift geplaatst is. Om de noodstopfunctie in te schakelen, steekt u de punt van een pen, potlood of een ander puntig voorwerp in de opening boven het ↓-symbool.



3.1.3 Display

Op de controlebox bevindt zich een display waarop u de volgende informatie kunt aflezen:



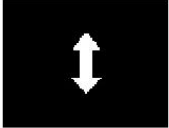
Batterij-indicatie:

Een volledig gekleurd pictogram betekent dat de batterij volledig is opgeladen. Om lege batterijen te voorkomen, wordt geadviseerd om de batterij op te laden zodra de capaciteit minder dan de helft is. Dit verlengt de levensduur van de batterij.



Aanduiding voor gebruik en onderhoud:

Als u kort op de knop omhoog drukt, verschijnt de gebruiks- en serviceaanduiding. Hier kunt u meer informatie lezen over hoeveel de lift gebruikt is en wanneer onderhoud nodig is.



Hefmotor voor cycli:

Dit geeft aan hoeveel cycli de hefmotor heeft gemaakt. Eén cyclus van de hefmotor wordt geteld voor elk gebruik van minstens 5 seconden met een stroomopname van meer dan 1,5 A en een teruglooptijd van minstens 2 seconden.



Gebruik hefmotor:

Hier kunt u aflezen hoeveel de hefmotor gebruikt is in ampère per seconde (ampère x seconde). Dit geeft een goede indicatie van de totale looptijd van de hefmotor.



Maximale hefcapaciteit:

Hier kunt u aflezen hoe vaak de lift meer dan de maximale hefcapaciteit heeft getild.



Teller voor inspectiedatum:

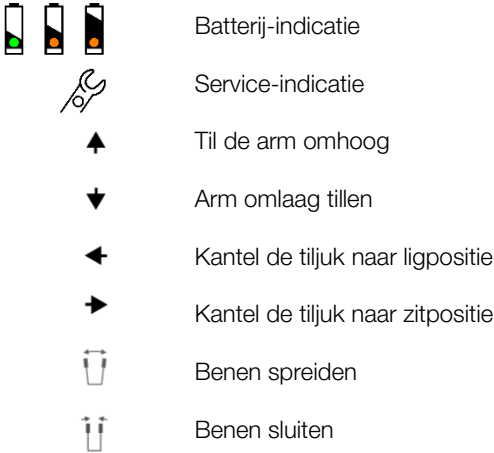
Dit laat zien wanneer de lift voor het laatst is geïnspecteerd. Bijv. 90/- betekent dat de lift 90 dagen geleden gekeurd is. Het is mogelijk om een onderhoudsinterval in te stellen, bijv. 90/360 betekent dat de lift over 270 dagen moet worden geïnspecteerd. Wanneer de teller 360 dagen bereikt, gaat het servicelampje op de handbediening branden. Na inspectie zal de monteur de teller opnieuw instellen.

3.2 Handbediening

De lift kan bediend worden met een handbediening en met de controlebox. Dankzij het flexibele koord op de handbediening kan de zorgverlener naast de zorgvrager staan terwijl deze getild wordt. De handbediening wordt gebruikt om:

- De lift omhoog en omlaag te bewegen.
- Het tiljuk te kantelen (alleen van toepassing op elektrische tiljuk).
- De breedte van de poten aan te passen.

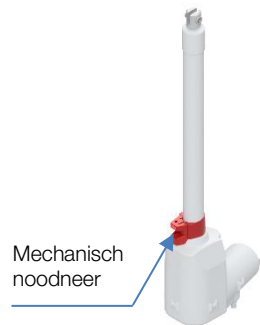
De bedieningsknoppen worden hieronder weergegeven:



Aan de achterkant van de handbediening zit een bevestigingshaak om hem aan de lift te hangen. Ga altijd voorzichtig om met de handbediening. Als u te hard aan het koord trekt, kan de handset beschadigd raken.

3.3 Hefmotor

De Tracey is uitgerust met een sterke, robuuste en stille motor met een kogelomloopspindel en eindschakelaars. De motor is aangesloten op de controlebox, die een handschakelaar heeft om de lift te bedienen. Er zit een rode nooddaalknop op de motor, die omhoog geschoven kan worden om de hefarm te laten zakken in geval van een storing of noodgeval. Trek de rode beugel omhoog om de hefarm te laten zakken. Deze functie vereist altijd enig gewicht op de hefarm om te kunnen werken.



3.4 Batterij

Er zijn twee soorten oplaadbare batterijen verkrijgbaar. Loodhoudende (Pb) accu's en Lithium-ion (Li-ion) accu's. De lift wordt standaard geleverd met één Pb-accu. Alle accu's hebben de eigenschap dat wanneer de accu bijna leeg is, de lift altijd gebruikt kan worden met het resterende vermogen. Pb-accu's gaan redelijkerwijs twee tot drie jaar mee. Li-ion-accu's hebben een langere levensduur, zijn lichter, milieuvriendelijker en kunnen langer inactief blijven. De zelfontlading is minimaal.



De Li-ion-batterij gaat na een week niet gebruikt en niet opgeladen te zijn in de slaapstand. Hij kan uit de slaapstand worden gehaald door hem op de oplader te plaatsen.

De batterij heeft een eenvoudig bevestigingsmechanisme. Aan de achterkant van de batterij zit een handvat waarmee u de batterij gemakkelijk kunt vervangen.



Zorg er altijd voor dat de batterij voldoende opgeladen is voordat u een transfer start.



3.4.1 Levensduur van de batterij

Het aantal hefbewegingen dat met een volledig opgeladen batterij gemaakt kan worden, hangt af van de duur van de hefbewegingen, het opgetilde gewicht en de conditie van de batterij.

Een batterij die lange tijd niet wordt gebruikt, loopt langzaam leeg. Li-ion-batterijen kunnen langer ongebruikt blijven dan Pb-batterijen. Het wordt aanbevolen om beide soorten eenmaal per week op te laden. Li-ion-batterijen gaan langer mee dan Pb-batterijen. Bij intensief gebruik kan de Li-ion wel vier tot vijf keer langer meegaan. De sterkte en het laadgedrag van beide zijn gelijk. Om problemen te voorkomen, wordt aanbevolen om de Pb-accu om de twee jaar te vervangen en de Li-ion-accu om de 7 jaar.



Een loodaccu te ver ontladen is schadelijk voor zijn capaciteit.

3.4.2 Batterijlader

Batterijen van Tracey kunnen worden opgeladen met de meegeleverde batterijlader. Deze batterijlader bevindt zich apart van de lift. De batterijen worden op dezelfde manier op de lader geplaatst als op de controlebox van de lift. Beide accu's, Pb en Li-ion, kunnen met dezelfde oplader worden opgeladen. De Li-ion batterijen hebben een opdruk die ervoor zorgt dat dezelfde batterijlader gebruikt kan worden. Het wordt aanbevolen om de oplader aan de muur te bevestigen. Dit voorkomt schade aan de oplader, het snoer en de batterij door schuiven, vallen enz. Het is ook duidelijk waar de oplader zich bevindt, zodat deze niet kwijtraakt.

3.4.3 Batterij opladen

Om de langste levensduur van de batterijen te garanderen, is het belangrijk om de batterijen regelmatig volledig op te laden. Het wordt aanbevolen om dit minstens één keer per week te doen. Op de controlebox ziet u de batterij-indicator waarmee u de capaciteit van de batterij kunt controleren.



Controleer na elke transfer de batterij-indicator. Als de capaciteit minder dan 25% is, wordt geadviseerd om de batterij op te laden voor verder gebruik.

Laad de batterij op volgens onderstaande procedure:

- Steek het netsnoer van de oplader in het stopcontact. Het indicatielampje "aan" gaat branden.
- Haal de batterij uit de lift en plaats deze op de lader. Het opladen van de batterij begint automatisch. Tijdens het opladen brandt het "oplaad"-lampje.
- Als de batterij volledig is opgeladen, gaat het 'oplaad'-lampje uit. Reken op een oplaadtijd van ongeveer 6 uur.

Tip: Regelmatig opladen van de batterijen voorkomt problemen en verlengt de levensduur.

3.5 Frame

Het frame bestaat uit meerdere aan elkaar gelaste stalen onderdelen voor een stevige en stijve constructie. Het frame is voorzien van een witte poedercoating voor een nette afwerking.



Gebruik het hefsysteem niet als er zichtbare scheuren of vervormingen in het frame zijn. De structurele integriteit kan aangetast zijn en het gebruik van de lift in deze toestand kan tot gevaarlijke situaties leiden.

3.6 Wielen

De lift heeft vier zwenkwielen, voor Ø100 en achter Ø125mm met remmen. De achterwielen zijn geremd, zodat de lift niet kan rollen of draaien. Bedien de rem met de punt van uw voet. Doe dit altijd voorzichtig. De wielen hebben een zeer lage rolweerstand dankzij de kogelgelagerde draaipunten. Het verplaatsen van de lift vanuit stilstand kost de minste moeite wanneer de wielen in lijn met de rijrichting staan. Om de lift in beweging te zetten, kan met de voet afgezet worden tegen het frame.



Ontgrendeld wiel



Vergrendeld wiel



Controleer altijd de werking van de remmen en of de wielen intact zijn.

3.7 Potenspreidmotor

De Tracey is uitgerust met twee potenspreidmotoren (één voor elke poot). De motoren zijn lineaire elektrische actuators die de benen spreiden voor mobiliteit en positionering onder bijvoorbeeld een stoel of bed. De poten kunnen worden versteld met de knoppen op de handbediening.



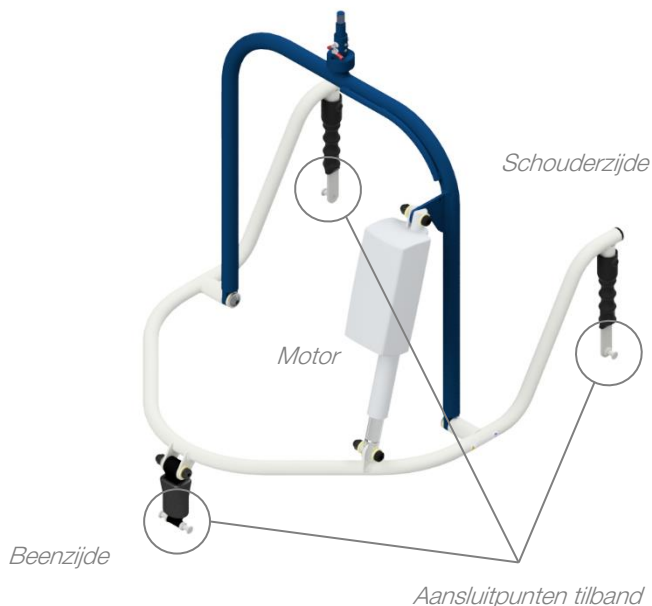
Voer transfers uit met de benen in gesloten positie om schade aan de lift, de gebruiker of de omgeving te voorkomen.



Zorg ervoor dat er genoeg ruimte is om de poten te spreiden. Als de poten vast komen te zitten, kan er schade aan de lift of de omgeving ontstaan.

3.8 Elektrische tiljuk

De Tracey is uitgerust met een elektrisch verstelbare tiljuk. De tiljuk is een constructie waaraan de tilband, waarin de zorgontvanger zich bevindt, door middel van clips wordt bevestigd. De tiljuk is zo aan de lift bevestigd dat hij altijd horizontaal blijft. Dit zorgt voor een stabiele transfer. De patiënt/zorgvrager kan in zowel zittende als liggende positie worden gebracht door de motor te verstellen. Dit kan gedaan worden met de ◀ of ▶ knop op de handbediening.



4 De Tracey gebruiken

4.1 Voor gebruik

De inspectie en controles voor gebruik moeten worden uitgevoerd door een getrainde professionele zorgverlener of servicemedewerker, niet door een leek. Zorg ervoor dat u voor elk gebruik van de Tracey de volgende stappen volgt:

1. Inspecteer de Tracey visueel. Er moet gecontroleerd worden of het volgende voorkomt;
 - Scheuren in het frame
 - Vervorming van het frame
 - Vervorming van de poten
 - Controleer de wielen en remmen op beschadigingen
 - Schade van het tiljuk
 - Beschadigingen van elektrische snoeren en stekkers

Als een van deze punten van toepassing is, moet het product gedeactiveerd en uitgeschakeld worden voor andere gebruikers. Neem contact op met de serviceafdeling of United Care.

2. Plaats de batterij in de Tracey
3. Schakel de Tracey in door de noodknop rechtsom te draaien. Dit moet een gemakkelijke en krachtloze beweging zijn
4. Controleer de batterijstatus op de batterij-indicator op de controlebox door kort op de omhoog- of omlaag-knop te drukken.
5. Controleer de hoog - laag functie
6. Controleer de potenspreider
7. Controleer de beweegbaarheid in alle richtingen
8. Controleer de aansluiting van de tilband
9. Controleer de kabel van de handbediening op tekenen van slijtage
10. Controleer of de markeringen op de handbediening samenvallen met de heffunctie.

De Tracey is klaar voor gebruik. Zorg altijd voor een nette en schone werkomgeving.




Gebruik de lift of de accessoires niet als de toestand ervan onvoldoende is en neem contact op met de leverancier.

4.2 De tilband op de patiënt/zorgvrager aanbrengen

Raadpleeg de gebruikershandleiding van de tilband voor informatie over het aanbrengen van de tilband.

4.3 De tilband aan de tiljuk bevestigen

1. Plaats de lift in de buurt van de patiënt/zorgvrager. Spreid indien nodig de poten door op de  -knop op de handbediening.
2. Plaats de tiljuk boven de romp van de patiënt/zorgvrager.
3. Laat de hefarm zakken tot een hoogte waarop de clip gemakkelijk aan de tiljuk kan worden bevestigd. Gebruik indien nodig de remmen.

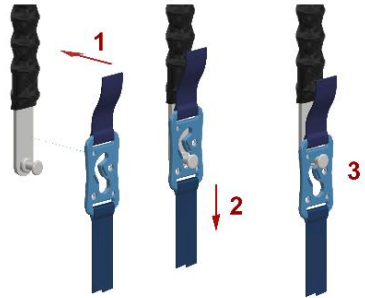
4. Kantel de tiljuk zo nodig volgens de positie van de patiënt/zorgvrager met de ◀ of ▶ - knop op de handbediening.
5. Bevestig de clips aan de tiljuk. Zorg ervoor dat u de clips aan de juiste kant van de tiljuk bevestigt. Volg de instructies rechts of links hieronder, afhankelijk van welke clips worden gebruikt.



Lees deze instructies zorgvuldig door voordat u de tilband gebruikt. Het is essentieel dat u volledig begrijpt hoe u de tilband op de juiste manier moet ophangen. Controleer de tilband altijd op schade en slijtage voor gebruik.

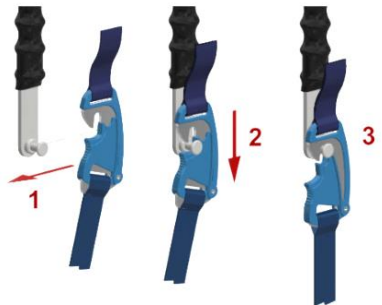
UCP-clip Bevestiging:

Voordat u de clip aanbrengt (en verwijdert), moet u ervoor zorgen dat de spanning van de tilband af is. Houd de strip van de clip met één hand vast en trek het grote gat van de clip over de kop van het ophangpunt, controleer of de band (waar de clip aan de tilband bevestigd is) niet gedraaid is. Neem de band onder de clip van de tilband en trek deze naar beneden. Trek aan de clip van de tilband zodat het ophangpunt in de kleinere opening van de clip komt. Het ophangpunt zit nu vergrendeld in de opening bovenaan de clip.



iQ clip Bevestiging:

Voordat u de clip aanbrengt (en verwijdert), moet u ervoor zorgen dat de spanning van de tilband af is. Houd de clip met één hand vast en duw de vergrendeling met de duim open. U kunt de clip ook over de pen heen drukken in plaats van deze eerst te openen. Controleer of de riem waarmee de clip aan de tilband bevestigd is, niet gedraaid is. Haak de clip over het ophangpunt en trek hem naar beneden. De clip klikt vast.



Voor zowel UCP als iQ clips: Zodra de patiënt 10-15 cm boven het bed, de stoel of de rolstoel is, controleert u nogmaals of de clips van de tilband goed vastzitten aan de vier ophangpunten van de tillift.

UCP Clip losmaken

1. Zorg ervoor dat het gewicht van de patiënt geen spanning op de tilband uitoefent en dat de banden losgemaakt zijn. Trek de band met de clip omhoog, zodat de kop van het ophangpunt aan de takel naar de grote opening van de clip beweegt.
2. Maak nu de clip los van het ophangpunt door de clip naar u toe te trekken.

iQ Clip losmaken

1. Zorg ervoor dat het gewicht van de patiënt geen spanning op de tilband uitoefent en dat de banden losgemaakt zijn. Open de iQ-clip. Door de dubbele beveiliging van de iQ-clip gaat deze niet open als de band strakgetrokken is.
2. Verwijder de clip van het ophangpunt.



Controleer altijd dubbel of de clips goed aan de tiljuk bevestigd zijn!

4.4 Een transfer maken

1. Zorg ervoor dat de tilband wordt aangebracht volgens de instructies in de gebruiksaanwijzing van de tilband.
2. Bevestig de tilband aan de tiljuk volgens 4.2.
3. Schakel de zwenkwielremmen uit als deze nog ingeschakeld zijn. (Zonder de remmen zal de lift zijn ideale hefpositie vinden).
4. Til de patiënt/zorgvrager op tot ongeveer de helft van de maximale hoogte door op de ▲ -knop op de handbediening te drukken.
5. Verplaats de lift met behulp van de duwstang aan de achterkant van de lift. (Sluit de poten bij voorkeur door op de ↑ -knop op de handbediening te drukken).
6. Ga bij het draaien niet aan de achterkant van de lift staan. Ga in plaats daarvan aan de zijkant staan en gebruik zowel de duwstang als de hefarm om de lift te draaien.
7. Verplaats de lift naar de gewenste locatie.
8. Kantel de tiljuk indien nodig naar de bestemmingspositie van de patiënt/zorgvrager door op de ← of → -knop op de handbediening te drukken.
9. Spreid of sluit de poten indien nodig door op de ▢ of ↑ -knop te drukken.
10. Laat de tilarm zakken totdat het gewicht van de patiënt/zorgvrager niet meer op de lift rust en de tilband vrij is van spanning.
11. Maak de tilband los van de tiljuk.
12. Verwijder de tilband van de patiënt/zorgvrager volgens de instructies in de gebruikershandleiding van de tilband.



Zorg er bij het verplaatsen van de lift voor dat het pad vrij is van obstakels.

Gebruik de lift niet als het hanteren, verplaatsen of draaien meer kracht kost dan beschreven. Laat het apparaat door de technische dienst nakijken als dit het geval is.

Houd altijd rekening met de veiligheid van de patiënt/zorgvrager terwijl u de lift bedient.

5 Onderhoud en service

De Tracey is zo ontworpen dat het onderhoud tot een minimum beperkt kan worden. Geadviseerd wordt om het onderstaande onderhoudsschema te volgen:

- Dagelijks en wekelijks onderhoud kan door verzorgers worden gedaan.
- Halfjaarlijks onderhoud moet worden uitgevoerd door de technische dienst.
- De jaarlijkse inspectie en eventuele daaruit voortvloeiende reparaties moeten worden uitgevoerd door United Care of een door United Care opgeleide partner.



Onderhoud of wijzigingen moeten altijd worden uitgevoerd door een persoon die hiertoe bevoegd is. Onbevoegde wijzigingen, reparaties of aanpassingen aan het apparaat kunnen leiden tot letsel of defecten aan het apparaat. Als er onderdelen van het apparaat onderhouden, gereinigd of gerepareerd moeten worden die niet in dit gedeelte van de handleiding beschreven staan, neem dan contact op met United Care of een erkende wederverkoper.

5.1 Dagelijks onderhoud

De volgende handelingen kunnen dagelijks door de verzorgers van de Tracey worden uitgevoerd (en tussen het gebruik door verschillende patiënten, indien nodig). Probeer nooit service- of onderhoudswerkzaamheden uit te voeren terwijl de lift in gebruik is.

De lift

Controleer of alle onderdelen van de lift aanwezig zijn, zoals handbedieningen, batterijen, enz.

De tilbanden

Controleer voor gebruik altijd of de tilband schoon is en voldoet aan de instructies van de fabrikant.

Batterijen

Controleer na gebruik of de batterij moet worden opgeladen.



Neem bij twijfel over de toestand van de lift altijd contact op met de technische dienst van United Care!

Het apparaat kan worden gereinigd met een normaal huishoudelijk schoonmaakmiddel. Als desinfectie vereist is, gebruik dan een product dat bedoeld is voor het reinigen van dergelijke producten. Gebruik een reinigingsmiddel met maximaal 5% alcohol of maximaal 1% salicylzuur. Het product is niet bedoeld voor sterilisatie of reiniging met stoom.

5.2 Wekelijks onderhoud

De volgende handelingen kunnen wekelijks door zorgverleners worden uitgevoerd.

De lift

- Controleer de werking van de lift en de werking van de noodstop.
- Controleer of alle beweegbare onderdelen gemakkelijk bewegen, zonder storend geluid.
- Controleer de leesbaarheid van de serienummerlabels en het label voor maximale belasting.
- Controleer de aanwezigheid van een handleiding, snelle referentiekaart en logboek.

De tilband

Reinig en inspecteer de tilband volgens de instructies van de fabrikant die u kunt vinden in de gebruiksaanwijzing van de tilband.

Batterijen

Het wordt aanbevolen om alle batterijen minstens één keer per week op te laden (ook als u ze niet gebruikt).

5.3 Halfjaarlijks onderhoud

De onderstaande lijst geeft een overzicht van het onderhoud dat de technische dienst elk half jaar aan de Tracey kan uitvoeren. Controleer of:

- De tilband(en) is (zijn) veilig te gebruiken na inspectie volgens de instructies van de fabrikant.
- De noodstopfunctie werkt zoals bedoeld.
- De nooddaalfunctie werkt zoals bedoeld.
- De functie van de controlebox werkt zoals bedoeld.
- De bewegingen van alle bewegende delen van de lift verlopen soepel.
- De potenspreidfunctie werkt zoals bedoeld.
- De plastic onderdelen zijn niet beschadigd, wat van invloed kan zijn op de werking of veiligheid van het apparaat.
- De wielen draaien gemakkelijk en de remmen werken naar behoren.
- Alle bouten zijn goed vastgedraaid en zitten niet los.
- De batterijen laden goed op en de behuizing is in goede staat.
- De bekabeling heeft geen zichtbare schade.
- De acculader werkt zoals bedoeld en er is geen schade aan de behuizing of kabels.
- Reinig de lift grondig.



Als de lift niet voldoet aan één of meer van de bovenstaande punten, moet de lift tijdelijk buiten gebruik worden gesteld en moet er contact worden opgenomen met United Care.



Service en onderhoud aan de lift is alleen toegestaan door opgeleide personen.

5.4 Jaarlijks onderhoud

Volgens NEN7506 moet een lift voor patiënten/zorgvragers één keer per jaar gekeurd worden. Dit moet gebeuren door United Care of een andere erkende instantie. United Care biedt u de mogelijkheid om uw lift één keer per jaar grondig te laten inspecteren, door middel van een onderhoudsovereenkomst.

De volgende inspectiedatum vindt u op het label voor servicecontrole (zie afbeelding op de volgende pagina). Dit label zit altijd op de Tracey, in de buurt van het serienummerplaatje. Neem voor meer informatie telefonisch contact op met United Care.



Het label voor de servicecontrole geeft de datum aan waarop de volgende periodieke inspectie van de Tracey moet worden uitgevoerd.



Laders moeten ook eenmaal per jaar worden geïnspecteerd, volgens de geldende voorschriften.



Service en onderhoud aan de lift is alleen toegestaan door opgeleide personen.



Als de onderstaande reparatietabel de klacht niet oplost of in geval van twijfel, gebruik de tilband dan niet en neem contact op met United Care.

United Care zal op verzoek schakelschema's, onderdelenlijsten, beschrijvingen, kalibratie-instructies of andere informatie beschikbaar stellen die getraind onderhoudspersoneel kunnen helpen bij het repareren van onderdelen die door United Care zijn aangewezen als repareerbaar door onderhoudspersoneel. Neem contact op met United Care als een dergelijke situatie zich voordoet.

5.5 Vervanging/Verwijdering van onderdelen

Alle onderdelen die vervangen of verwijderd zijn (inclusief batterijen) en dus weggegooid moeten worden, kunnen ingeleverd worden bij United Care. Het is ook mogelijk om deze onderdelen ter vernietiging aan te bieden aan de monteur. Wij zorgen ervoor dat alle onderdelen op een milieuvriendelijke manier worden verwerkt.



6 Problemen oplossen en repareren



Als de onderstaande reparatietabel de klacht niet oplost of in geval van twijfel, gebruik de lift dan niet en neem contact op met United Care.

Klacht	Mogelijke oorzaak	Actie
Lift werkt niet	<ul style="list-style-type: none"> Batterij verkeerd/niet geplaatst. Batterij bijna leeg. Stekker van de handbediening niet goed aangesloten in de controlebox. Noodstop uit. Controlebox of batterij kapot 	<ul style="list-style-type: none"> Installeer de batterij opnieuw. Controleer het batterijniveau en laad indien nodig op. Controleer of de stekker van de handbediening goed is aangesloten op de controlebox Draai de noodstopknop rechtsom Neem contact op met service of United care
Lift gaat niet omhoog of omlaag	<ul style="list-style-type: none"> Motor niet goed aangesloten op de controlebox of splitter. Motor of controlebox kapot. 	<ul style="list-style-type: none"> Steek de juiste stekker van het motorkabel in de juiste poort van de controlebox (Poort1) of splitter (CH1). Neem contact op met de service of United care.
Elektrische tiljук werkt niet	<ul style="list-style-type: none"> Motor niet goed aangesloten op de controlebox of splitter. De koppeling is vuil aan de binnenkant. Motor of controlebox kapot. 	<ul style="list-style-type: none"> Steek de juiste stekker van het motorkabel in de juiste poort van de controlebox (Poort1) of splitter (CH3). Draai de tiljук een paar keer rond. Neem contact op met de service of United care.
De potenspreider werkt niet	<ul style="list-style-type: none"> De motorstekker is niet goed aangesloten op de controlebox. Motor(en) of controlebox kapot. 	<ul style="list-style-type: none"> Steek de juiste stekkers van de motorsnoeren in de juiste poorten van de controlebox (Poort2). Neem contact op met de service of United care.
Lift kraakt	<ul style="list-style-type: none"> Drooglopen van de lagers. 	<ul style="list-style-type: none"> Gebruik een klein beetje penetrerende olie. Neem contact op met de service of United care.
Lift heeft weinig kracht	<ul style="list-style-type: none"> Batterij bijna leeg Slechte batterij Motor slecht 	<ul style="list-style-type: none"> Batterij opladen Gebruik een nieuwe of andere batterij Neem contact op met service of United care
Batterij snel leeg	<ul style="list-style-type: none"> Slechte batterij 	<ul style="list-style-type: none"> Gebruik een nieuwe of andere batterij Vervang de slechte batterij. Neem contact op met service of United care

7 Technische gegevens

7.1 Technische specificaties

Algemene specificaties	
Gewicht apparaat	58 kg
Maximale belasting	200 kg
Totaal maximaal gewicht	258 kg
Geluidsniveau	Max 52 dB(A)

Hefmotor	
Spanning	24 V= (gelijkstroom)
Huidige	10 A max.
Beschermingsgraad	IP65
Duwkracht	10 kN max.
Activiteitscyclus	10%

Potenspreider motor 2x	
Spanning	24 V= (gelijkstroom)
Huidige	1,3 A max.
Beschermingsgraad	IPX4
Duwkracht	1,5 kN max.
Activiteitscyclus	10%

Controlebox	
Spanning	24 V=
Huidige	10 A max.
Beschermingsgraad	IP65
Activiteitscyclus	10%

Lader	
Spanning	100-240 V~(prim.), 29,5 V= (gelijkstroom) (sec.)
Frequentie	50/60 Hz (primair)
Huidige	400 mA (primair)
Wattage	19 W max (secundair)

Handbediening	
Beschermingsgraad	IP65
Type	6 functies

Batterij	
Spanning	Pb: 24 V= (gelijkstroom), 2,9 A, 74 Wh
	Li-Ion: 25,6 V= (gelijkstroom), 3,3 Ah, 84 Wh
Frequentie	50/60 Hz (primair)
Huidige	400 mA (primair)
Wattage	37-53 W (secundair)
Beschermingsgraad	IP65

7.2 Bedieningskrachten

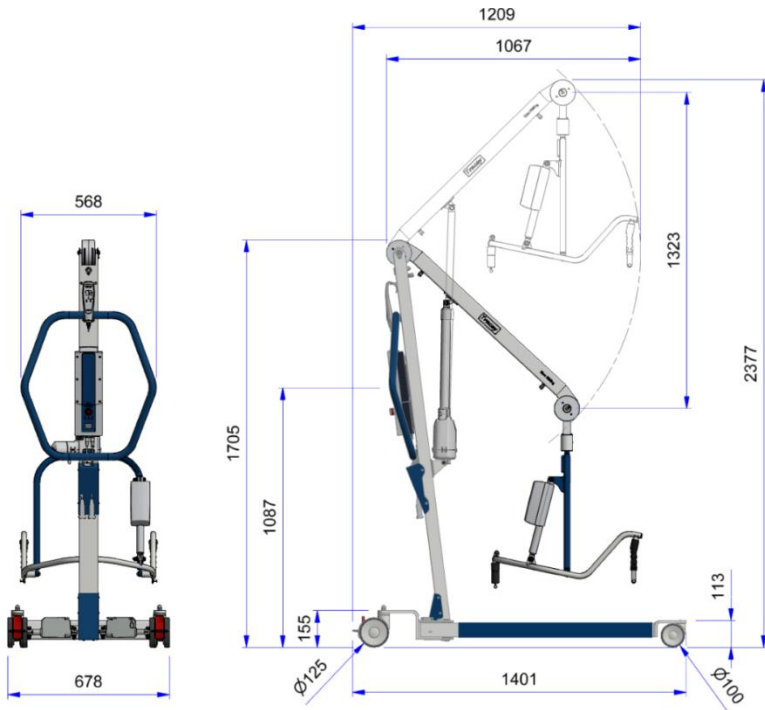
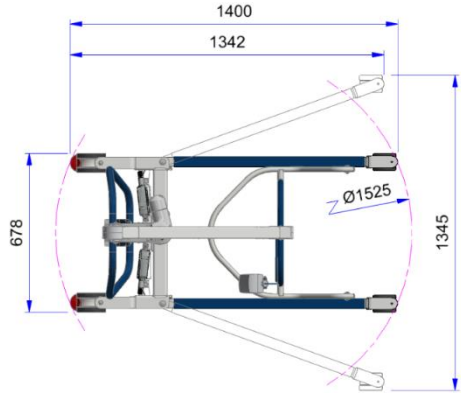
Bij gebruik volgens de instructies mogen de bedieningskrachten de waarden in de onderstaande tabel niet overschrijden:

Bediening	Maximaal vereiste kracht
Knoppen voor handbediening	0,2 kg
Controlebox met noodknop	0,3 kg
Noodstopmotor	10 kg
Zwenkwielremmen	10 kg
De lift verplaatsen/handelen	5 kg

7.3 Afmetingen

Hoofdafmetingen	
Hoogte	1705 mm
Max. hoogte	2377 mm
Lengte	1401 mm
Breedte	678 mm

(Alle afmetingen zijn in mm.)



8 Onderdelenlijst

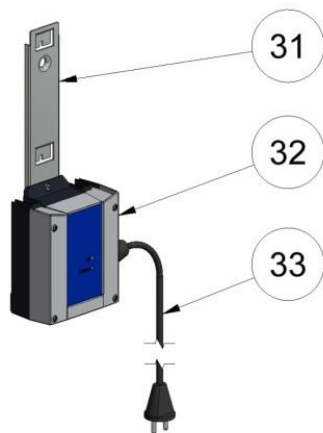
8.1 Onderdelenlijst Lift



Nr.	Naam	Art. nr.
1	Koppeldoos pootspreider	22200930
2	Trekstangkoppeling	22200960
3	Trekstang	22200970
4	Hefarm zijkap A	22201040
5	Spreidstangkoppeling	22400090
6	Afstelpunt spreidstang	22300180
7	Kabeldoos CB	11203160
8	Pushbar	22300050
9	Hefarm zijkap B	22201050
10	Potenskap, 815mm	22201060
11	Giljager Brons Ø12 x Ø8 x 8	22100390
12	Giljager Ø18 x Ø16 x 12	22100380
13	Hefmotor, La 34, 400mm	22100360
14	Giljager Ø14 x Ø12 x 12	10100600
15	Montageplaat CB	11100360
16	Motor Splitter Kabel	11100612
17	Potenspreider Motor La23, 30mm	11101440
18	Controlebox CB, Jumbo Verzorging	11101501
19	Handbediening 6F, Jumbo Verzorging	11101531
20	Zwenkwiel Ø100	22100170
21	Zwenkwiel Ø125 met rem	22100181
22	Bevestigingsbouten set 30mm	11400440
23	Bevestigingsbouten set 40mm	11400500
24	Bevestigingsbouten set 26mm	11400390
25	Borgmoer M10	11100220
26	Borgmoer M12	14100090
27	Zeskantbout M10x60	11100300
28	Zeskantbout M12x75	10101860

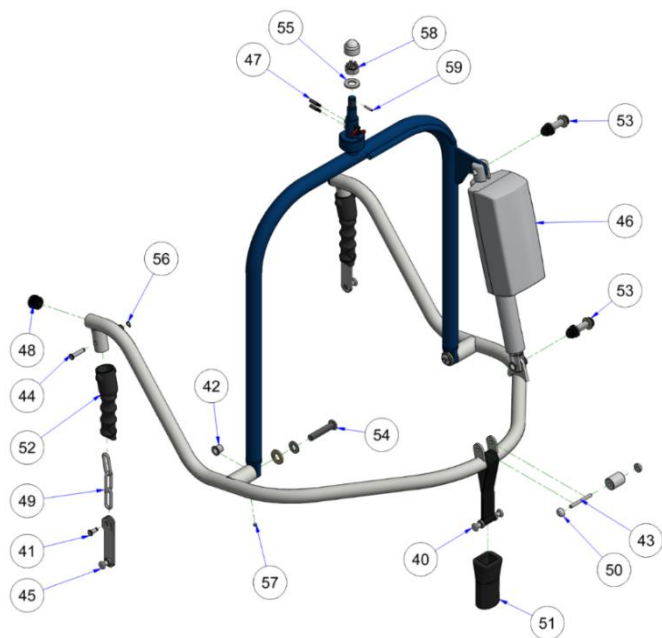
8.2 Onderdelenlijst Oplader

Lader compleet 32106680



Nr.	Naam	Art. Nr.
31	Montagebeugel	11100340
32	Batterijlader	31101040
33	Netsnoer	11100350

8.3 Onderdelenlijst elektrische tiljук

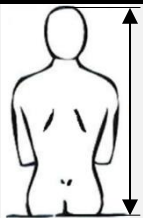


Nr.	Naam	Art. Nr.
40	Dubbele klemhaak	22300090
41	Klemhaak pen	32200750
42	Draaibare bus	32200850
43	Bandbevestigingspen	32200910
44	Kettingpen	32201850
45	Klemhaak	32300150
46	Motor la28, 150mm	32100200
47	Koolborstel	32100720
48	Kunststof eindkap, 22mm	32101531
49	Ketting, 4mm, 3 schakels	32101760
50	Snelspanner, 5mm	32101920
51	Beschermingsrubber	32200790
52	Rubberen hoes	32201400
53	Paspenset 26mm	11400390
54	Knoopdopschroef M10x50	17104290
55	Sluitring M12	14100091
56	Asborgring, 6mm	32101740
57	Stelschroef M5x6 RVS	11100560
58	Kroonmoer M12	32101550
59	Paspen, 3x16mm	11100620

9 Lijst van compatibele tilbanden

In de onderstaande tabel staan alle tilbanden die compatibel zijn met de Tracey. Alleen tilbanden met clips zijn beschikbaar voor de Tracey. Raadpleeg de gebruiksaanwijzing van de tilbanden voor de volledige lijst met artikelnummers. De tekens (X en Y) aan het einde van het artikelnummer verwijzen respectievelijk naar de maat en de clip-aansluiting.

Kleur	Code	Maat	Hoogte kroon-stuitbeen
Bruin	1	XS	60-80 cm
Rood	2	S	80-87 cm
Geel	3	M	85-90 cm
Groen	4	L	90-97 cm
Blauw	5	XL	95-102 cm
Oranje	6	XXL	102-106 cm

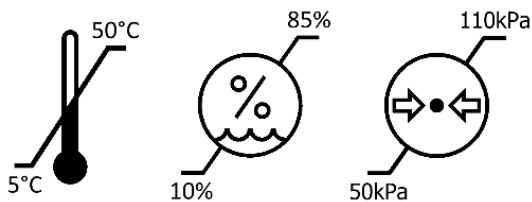


X = Grootte : 1-6
 Y = Aansluiting : C = UCP-Clip
 Q = iQ-Clip

Type tilband	Art. Nr.	Materiaal	Maat
Standaard	3010905 XY	Polyester	S-XXL
	3010904 XY	Mesh	S-XXL
Amputatie	3010154 XY	Mesh	M-XXL
	3010155 XY	Bamboe	M-XXL
	3010158 XY	3D	M-XXL
Long stay	3010188 XY	Bamboe	S-XXL
	3010911 XY	3D	S-XXL
Toilet	3010960 XY	Polyester	S-XXL
Anti-spasm	3010193 XY	Mesh	S-XXL
	3010903 XY	Bamboe	S-XXL
	3010912 XY	3D	S-XXL
Long seat	3010934 XY	Mesh	S-XXL
	3010931 XY	3D	S-XXL

10 Opslagomstandigheden

- Niet nat opbergen.
- Laad de batterijen niet op in een vochtige omgeving.
- Niet in direct zonlicht of in de buurt van warmtebronnen bewaren.
- Niet bewaren met scherpe voorwerpen.
- Bewaar de apparaten niet in omgevingen met hoge temperaturen, hoge druk en hoge vochtigheid. De apparaten moeten worden vervoerd en opgeslagen bij 5 °C tot 50 °C en een normale luchtvochtigheid, 10 % - 85 %. De luchtdruk moet tussen 50 kPa en 110 kPa liggen.
- Laat de hefarm in de laagste stand zakken wanneer u het apparaat opslaat of vervoert. Het apparaat is niet bedoeld om gedemonteerd of ingeklapt te worden.



11 Levensduur van het product

Er wordt een levensduur van tien jaar verwacht voor de Tracey bij normaal gebruik en regelmatig onderhoud. De totale levensduur is afhankelijk van het gebruik, het onderhoud en de opslag van het product.

12 Garantie

United Care Products BV geeft 1 jaar garantie op de Tracey. United Care Products geeft geen garantie op onderdelen die onderhevig zijn aan slijtage of onzorgvuldig gebruik (zoals wielen en accu's). Verder geldt de garantie niet voor schade of gebreken die aan de Tracey kunnen ontstaan door onjuist of onoordeelkundig gebruik en reparaties door derden. De beoordeling ligt bij United Care Products of bij een door United Care Products aan te wijzen vertegenwoordiger. United Care Products behoudt zich het recht voor wijzigingen in het product aan te brengen die afwijken van hetgeen in deze handleiding is beschreven. Hiervoor hoeven wij geen verantwoording af te leggen.

13 Symbolen en tekens

	Product voldoet aan alle wettelijke vereisten voor CE-markering.		Uitsluitend bedoeld voor gebruik binnenshuis
	Medisch apparaat		Klasse II elektrische apparatuur
	Algemene waarschuwing		Maximaal toelaatbaar gewicht/belasting patiënt/zorgvrager.
	Wettelijke Fabrikant		Geeft het totale maximumgewicht van het apparaat en de patiënt/zorgvrager aan.
	Type BF, volgens de graad van bescherming tegen elektrische schokken.		Raadpleeg de instructiehandleiding
	WEEE-symbool Mag niet bij het huisvuil.		Geplaatst naast een aanvullend bord. Geeft aan dat het bord een verplichte actie is.
	Gebruikscyclus: 2 min in actieve (AAN) modus 18 min in ruststand (OFF)		Opslag- en transportomstandigheden Drukgebied: 50kPa-110kPa
	Lees de handleiding		Opslag- en transportomstandigheden vochtigheidsgebied: 10% - 85%
	Referentienummer		Opslag- en transportomstandigheden temperatuurbereik: 5°C - 50°C
	Batch nummer		Droog houden
	Product voldoet aan alle wettelijke vereisten voor producten die binnen Groot-Brittannië verkocht worden.	IPX4	weerstand tegen omgevingselementen. IPX4 - Beschermt tegen spatwater, ongeacht de richting
	Waarschuwing, hoogspanning		Houd u niet vast aan de actuator

14 Elektromagnetische compatibiliteit (EMC)

De Tracey is getest om te voldoen aan de huidige wettelijke normen met betrekking tot zijn vermogen om EMI (elektromagnetische interferentie) van externe bronnen te blokkeren. De Tracey is getest volgens IEC60601-1-2 Editie 4. Sommige procedures kunnen elektromagnetische interferentie helpen verminderen, zoals het volgen van de bedoelde omgeving.

Beoogde omgeving: Thuiszorgomgeving en professionele zorgomgeving.

De volgende zijn uitzonderingen op de bovenstaande bedoelde omgeving: In de buurt van HF-chirurgische apparatuur en in een RF-afgeschermd ruimte van een ME-SYSTEEM voor beeldvorming door middel van magnetische resonantie.



Als het apparaat stopt met werken, zich op een onverwachte manier gedraagt, of onbedoeld beweegt als gevolg van een mogelijke elektromagnetische storing of interferentie, moet het apparaat worden uitgeschakeld. Schakel het weer in en controleer de werking voor gebruik. Als het probleem blijft bestaan, moet het apparaat in een andere ruimte of omgeving worden gebruikt. Als er andere apparatuur wordt gestoord, moet de werking ervan worden gecontroleerd voordat u het apparaat weer gebruikt.



Gebruik van deze apparatuur naast of gestapeld met andere apparatuur moet worden vermeden omdat dit kan leiden tot onjuiste werking. Als dergelijk gebruik noodzakelijk is, moeten deze apparatuur en de andere apparatuur worden geobserveerd om te controleren of ze normaal functioneren.



Draagbare RF-communicatieapparatuur (inclusief randapparatuur zoals antennekabels en externe antennes) mag niet dichterbij dan 30 cm (12 inch) bij enig onderdeel van de Tracey worden gebruikt, inclusief de door de fabrikant gespecificeerde kabels. Anders kunnen de prestaties van deze apparatuur verslechteren.



Het gebruik van andere accessoires, transducers en kabels dan die welke door de fabrikant van deze apparatuur zijn gespecificeerd of geleverd, kan leiden tot verhoogde elektromagnetische emissies of verminderde elektromagnetische immuniteit van deze apparatuur en resulteren in een onjuiste werking.

Emissietest	Naleving
RF-emissies CISPR 11	Groep 1
RF-emissies CISPR 11	Klasse B
Harmonische emissies IEC 61000-3-2	Klasse A
Spanningsschommelingen/flikkering IEC 61000-3-3	Voldoet aan
Immunitiestest	IEC60601-1-2 Editie 4 Testniveaus en conformiteit
Schommelingen IEC 61000-4-5	$\pm 0,5$ kV, ± 1 kV
Spanningsdips IEC 61000-4-11	0% UT; 0,5 cyclus Bij 0°, 45°, 90°, 135°, 180°, 225°, 270° en 315° 0 % UT; 1 cyclus en 70% UT; 25/30 cycli Enkele fase: bij 0
Spanningsonderbrekingen IEC 61000-4-11	0% UT; 250/300 cycli
Elektrostatische ontlading IEC 610004-2	± 8 kV contact ± 2 kV, ± 4 kV, ± 8 kV, ± 15 kV lucht
Geleidingsstoringen geïnduceerd door RF-velden IEC 61000-4-6	Home Gezondheidszorg Omgeving 3V 0,15 MHz - 80 MHz 6V in ISM- en amateurbanden tussen 0,15 MHz en 80 MHz 80% AM bij 1 kHz
Uitgestraalde RF elektromagnetische velden IEC 61000-4-3	Thuiszorg Omgeving 10 V/m 80 MHz - 2,7 GHz 80 % AM bij 1 kHz
Nabijheidsvelden van draadloze RF-communicatieapparatuur IEC 61000-4-3	385 MHz - 27 V/m 450 MHz - 28 V/m 710, 745, 780 MHz - 9 V/m 810, 870, 930 MHz - 28 V/m 1720, 1845, 1970, 2450 MHz - 28 V/m 5240, 5500, 5785 MHz - 9 V/m
Elektrische snelle overgang/burst IEC 61000-4-4	± 2 kV 100 kHz herhalingsfrequentie
RATED Vermogensfrequentie Magnetische velden IEC 61000-4-8	30 A/m 50 Hz of 60 Hz

15 Hoe meldt u een incident?

Elk ernstig incident dat zich met betrekking tot het hulpmiddel heeft voorgedaan, moet worden gemeld aan de fabrikant en de bevoegde autoriteit van het land waar de zorgverlener en/of de patiënt is gevestigd.

Deze pagina is opzettelijk blanco gelaten.

Deze pagina is opzettelijk blanco gelaten.

Over United Care

Het uitvoeren van patiënttransfers in de gezondheidszorg vereist aanzienlijke inspanningen van verschillende betrokken partijen, en vooral van zorgverleners die een aanzienlijke expertise moeten inzetten.

United Care is een bedrijf dat zich toelegt op het leveren van diensten en producten voor mensen die dagelijks transfers van patiënten uitvoeren. Ons primaire doel is om de mobiliteit van gebruikers te ondersteunen. Wij werken nauw samen met zorgverleners en zorgvragers om oplossingen te ontwikkelen die de mobiliteit behouden en zelfs verbeteren.

Ons uitgangspunt is om te streven naar optimale kwaliteit van zorg voor de zorgvrager en tegelijkertijd de werkomstandigheden van de zorgverlener te verbeteren. Dit bereiken we door aan te sluiten bij de mobiliteitsmogelijkheden van de zorggebruiker en daar optimaal gebruik van te maken. Op deze manier dragen wij bij aan het verhogen van de algehele kwaliteit van zorg in de zorgsector.

United Care levert hiervoor de volgende producten/diensten:

- Actieve mobiele liften
- Passieve mobiele liften
- Zit-naar-stahulpmiddelen
- Plafondliften
- Douche Stoelen
- Douchebrancards
- Accessoires voor transferhulpmiddelen
- Training en advies

De visie, diensten en producten van United Care maken het een uitstekende partner in samenwerking met zorgverleners en zorgontvangers.



Medisch hulpmiddel klasse I. Het product voldoet aan de vereisten van de Verordening betreffende medische hulpmiddelen 2017/745



Klasse I product voor medische hulpmiddelen dat voldoet aan de vereisten van UK MDR 2002 voor medische hulpmiddelen (MDD 93/42/EEC)



United Care B.V.
Bremenweg 5
9723 TC Groningen
Nederland
+31 (0)50 3050980
Info@unitedcare.nl
www.unitedcare.nl

Vertegenwoordiger VK:
Direct Healthcare Group
Withey Court, Western Industrial Estate,
Caerphilly CF3 1BF, Verenigd Koninkrijk
44 (0) 800 043 0881
www.directhealthcaregroup.com
Info@directhealthcaregroup.com

